

TESLUM



Инструкция по эксплуатации PV Grid-Connected Inverter

Модель изделия: Сетевой инвертор
Sofar30000-40000TL

<https://teslum.ru/katalog/inventoryi/setevoj-invertor-sofar-30000tl.html>

TESLUM

Внимание

Данное руководство содержит важные указания по безопасности, которые должны соблюдаться при установке и техническом обслуживании оборудования.

Сохраните эту инструкцию!

Данное руководство должно считаться неотъемлемой частью оборудования и должна быть доступна в любое время для всех, кто взаимодействует с оборудованием. Руководство должно всегда сопровождать оборудование, даже когда оно передается другому пользователю или области.

Декларация Об Авторском Праве

Авторское право на данное руководство принадлежит Shenzhen SOFARSOLAR Co., Ltd. Любая корпорация или частное лицо не должны заниматься плагиатом, копировать частично или копировать его полностью (включая программное обеспечение и т. д.), и никакое воспроизведение или распространение в любой форме и любым способом. Все права защищены. SOLARSOFAR оставляет за собой право окончательной интерпретации. Данное руководство может изменяться в соответствии с отзывами Пользователей или заказчика.

TESLUM

Введение

Пожалуйста, внимательно прочтите инструкцию по эксплуатации перед установкой, эксплуатацией или техническим обслуживанием. Данное руководство содержит важные указания по безопасности и инструкции по установке, которые должны соблюдаться при установке и техническом обслуживании оборудования.

Это руководство описывает сборку, установку, ввод в эксплуатацию и техническое обслуживание следующих инверторов:






Sofar33000TL-Sx Sofar33000TL-Sx Sofar40000TL-Sx (x=0-2)

Данное руководство предназначено для квалифицированного специалиста (специалисту по поддержке и обслуживанию).

Используемые знаки

Данное руководство предоставляет информацию по безопасному использованию оборудования.

Внимательно изучите следующие символы, которые используются в данном руководстве.

 Опасность	Указывает на опасную ситуацию, которая, если ее не избежать, приведет к смерти или серьезной травме.
 Предупреждение	Указывает на опасную ситуацию, которая, если ее не избежать, может привести к смерти или серьезной травме.
 Осторожно	Указывает на опасную ситуацию, которая, если ее не избежать, может привести к незначительной или умеренной травме.
 Внимание	Обозначает потенциальные риски, которые, если их не избежать, могут привести к неисправности оборудования или повреждению имущества.
 Примечание	Даются советы, имеющую важность для оптимальной работы продукта.

Оглавление

1	Основная информация по безопасности.....	4
1.1	Информация по технике безопасности.....	5
1.2	Символы и сигналы.....	8
2	Характеристики изделия.....	9
2.1	Идентификация изделия.....	9
2.2	Описание функций.....	14
	Защитный модуль.....	18
2.4	Эффективность и кривая снижения мощности.....	19
3	Установка.....	20
3.1	Установочный процесс.....	21
	Проверка перед установкой.....	21

TESLUM

3.3	Инструменты.....	23	
3.4	Определение места установки.....	25	3.5
	Перемещение инвертора.....	27	
3.6	Установка инвертора.....	27	
4	Электрическое соединение.....	28	
4.1	Электрическое соединение.....	29	
4.2	Подключение кабелей PGND.....	29	
4.3	Подключение кабелей выходной мощности переменного тока (AC).....	31	
4.4	Подключение коммуникационных кабелей.....	34	
4.5	Подключение кабелей входной мощности постоянного тока (DC).....	44	
4.6	Проверка безопасности.....	50	
5	Запуск инвертора.....	51	
5.1	Проверка безопасности перед запуском.....	51	
5.2	Включение инвертора.....	51	
6	Интерфейс работы.....	51	
6.1	Эксплуатация и индикаторная панель.....	51	
6.2	Стандартный интерфейс.....	53	
6.3	Основной интерфейс.....	56	
7	Устранение неисправностей и ремонт.....	62	
7.1	Устранение неисправностей.....	62	
7.2	Обслуживание.....	66	
8	Снятие с эксплуатации.....	66	
8.1	Действия по списанию.....	66	8.2
	Упаковка.....	67	8.3
	Хранение.....	67	
8.4	Утилизация.....	67	
9	Технические данные.....	67	
9.1	Параметры входа постоянного тока (DC).....	67	
9.2	Параметры выхода переменного тока (AC).....	68	
9.3	Эффективность, безопасность и защита.....	68	
9.4	Общие сведения.....	69	
10	Гарантия качества.....	70	

1 Основная информация по безопасности



Примечание

Если у вас возникли вопросы или проблемы со следующей информацией, пожалуйста, свяжитесь с Shenzhen SOFARSOLAR Co., Ltd.

1.1 Информация по технике безопасности

Прочтите и изучите инструкцию данного руководства. Ознакомьтесь с соответствующими символами безопасности в этом пункте, затем начните установку и отладку оборудования. По данным национальных и государственных требований, прежде чем подключить сеть, вы должны получить разрешение энергетического отдела. Выполнять работу должен только квалифицированный инженер-электрик. Перед тем, как устанавливать оборудование, вы

TESLUM

должны отключить питание высокого напряжения солнечной батареи. Вы также можете открыть выключатель Solar Array Combiner, чтобы отключить высокое напряжение. Иначе, могут быть вызваны серьезные травмы.

Квалифицированные лица

Клиент должен убедиться, что оператор имеет необходимые навыки и подготовку для выполнения своей работы. По соображениям безопасности, только квалифицированный электрик, который прошел обучение и / или продемонстрировал навыки и знания в строительстве и в эксплуатации данного устройства, может установить данный преобразователь. Shenzhen SOFARSOLAR Co., Ltd. не несет никакой ответственности за порчу имущества и травмы из-за любого неправильного использования.

Требования по установке

Установите и запустите инвертор согласно следующим разделам. Установите инвертор на подходящую опору (например, стена и компоненты и т.д.). Убедитесь, что инвертор размещен вертикально. Выберите подходящее место для установки электрического оборудования. Поддерживайте надлежащую вентиляцию, убедитесь, что есть достаточно воздуха для охлаждения.






Требования к транспортировке

Если у вас возникнут проблемы с упаковкой, которые могут привести к поломке инвертора, или были найдены какие-либо видимые повреждения, немедленно уведомите ответственную транспортную компанию. Вы можете обратиться за помощью к подрядчику или Shenzhen SOFARSOLAR Co., Ltd. в случае необходимости. Транспортировка оборудования, особенно по дороге, должна осуществляться с помощью подходящих способов и средств для защиты компонентов (в частности, электронных компонентов) от сильных ударов, влажности, вибрации и т.д.



TESLUM

Электрическое соединение



Пожалуйста, соблюдайте все правила для предотвращения несчастных случаев при работе с инвертором.

 Опасность	Перед подключением электричества, убедитесь, что используете светонепроницаемый материал для покрытия фотоэлектрических модулей или для отключения DC переключателя фотоэлектрической станции. Фотоэлектрическая станция производит опасное напряжение при попадании солнечного света!
 Предупреждение	Все работы по монтажу осуществляются только профессиональным электриком!
 Внимание	Подключение инвертора к сети возможно только после разрешения местной энергокомпании и завершения всех электрических соединений профессиональным инженером-электриком!

Эксплуатация

 Опасность	<ul style="list-style-type: none">• Не касайтесь контактов или проводов, которые подключаются к цепи питания;• Обратите внимание на подключение к сети и документы по безопасности.
 Внимание	Некоторые внутренние компоненты сильно нагреваются во время работы инвертора. Пожалуйста, надевайте защитные перчатки!

Техническое обслуживание и ремонт

 Опасность	<ul style="list-style-type: none">- Отключайте компоненты солнечной батареи и электросеть, перед какими-либо ремонтными работами;- Техническое обслуживание или ремонт инвертора могут осуществляться только после отключения выключателя постоянного тока и переключателя переменного тока (на 5 минут позже)!
 Внимание	<ul style="list-style-type: none">- Инвертор должен работать после устранения каких-либо неисправностей. Если вам нужны какие-либо ремонтные работы, свяжитесь с местным авторизованным сервисным центром;- Не открывайте внутренние компоненты инвертора без разрешения. Shenzhen SOFARSOLAR Co., Ltd. не несет никакой ответственности за убытки от этого.

ЭМС/ Уровень шума инвертора





Электромагнитная Совместимость (ЭМС) относится к одной из функций электрического оборудования. Не оказывает плохого воздействия на окружающую среду. Таким образом, ЭМС является символом качества электрооборудования.

- **Шумо-иммунный знак:** иммунитет к внутренним электрическим помехам.
- **Внешняя помехоустойчивость:** устойчивость к электромагнитным помехам во внешней системе.
- **Уровень шума:** влияние электромагнитного излучения на окружающую среду.

TESLUM





1.2 Символы и сигналы

Знаки безопасности

 Опасность	Электромагнитное излучение от инвертора может быть вредным для здоровья! Во время работы инвертора находиться на расстоянии не менее 20 см от него.
 Осторожно	Предупреждение получения ожогов от горячих деталей корпуса! Во время работы можно касаться только дисплея и ключевых частей инвертора.
 Внимание	Солнечной батареей должна быть подключена к земле в соответствии с требованиями местной энергокомпании! - Чтобы защитить систему и обеспечить безопасность персонала, границы фотоэлектрической системы и инвертора должны быть надежно заземлены.
 Предупреждение	Обеспечьте входное напряжение постоянного тока < макс. напряжение постоянного тока. Перенапряжение может привести к повреждению инвертора или другим потерям, которые не будут включены в гарантию!

Знаки на инверторе

Символы, относящиеся к безопасности инвертора. Пожалуйста, прочтите и изучите содержание символов, затем начните установку.

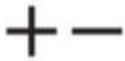
	Остаточное напряжение в инверторе! Прежде, чем открывать оборудование, оператор должен подождать пять минут, чтобы полностью обеспечить разряд емкости.
	Будьте осторожны, высокое напряжение.
	Будьте осторожны, высокая температура.
	Соответствие европейским стандартам.

TESLUM

Точки подключения заземления.



Указание на степень защиты оборудования в соответствии со стандартом IEC 70-1 (EN 60529 июнь 1997 года).



Положительный полюс и отрицательный полюс входного напряжения (DC).

2 Характеристики изделия

2.1 Идентификация изделия

Области использования

Устройство создано для преобразования постоянного тока (DC), производимого фотоэлектрической установкой, в переменный ток, который соответствует общественной электросети.

Рисунок 2-1 Фотоэлектрическая установка, связанная с электросетью



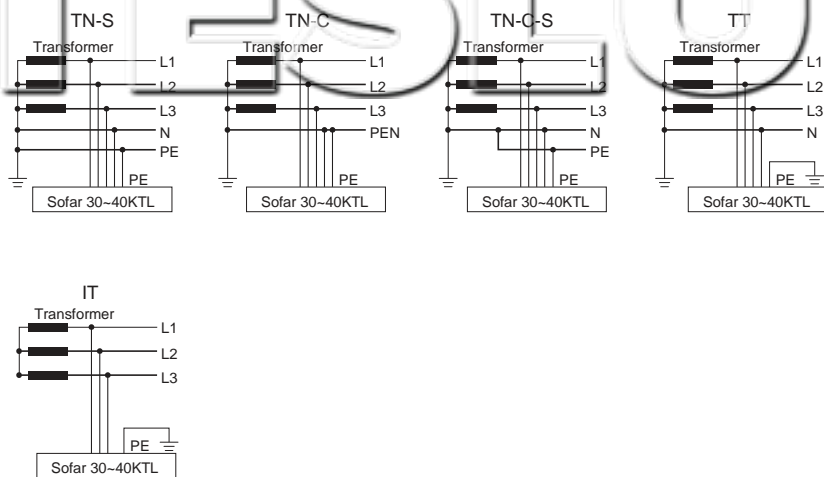
Инвертор может быть использован только с фотоэлектрическими модулями, которые не требуют заземления полюсов. Рабочий ток не должен превышать пределы, указанные в технических характеристиках. К входу инвертора может быть подключен только один фотоэлектрический генератор (не подключайте аккумуляторы или другие источники питания).

Типы электросети:

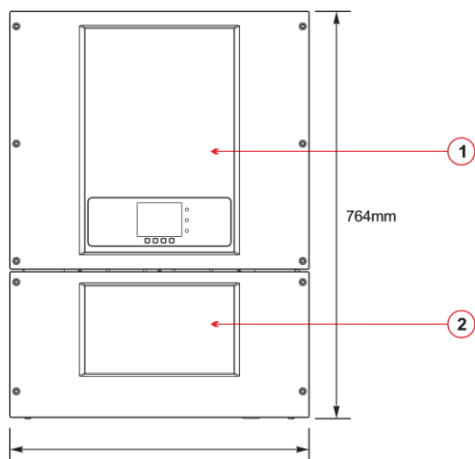
Инверторы Sofar 33000TL совместимы с настройками сети: TN-S, TN-C, TN-C-S, TT, IT. Для TT типа электросети, напряжение между нейтралью и землей должно быть менее 30В.

Рисунок 2-2 Обзор настроек электросети

TESLUM



Компоненты инвертора: Рисунок 2-3 Две части инвертора



1 Преобразователь энергии

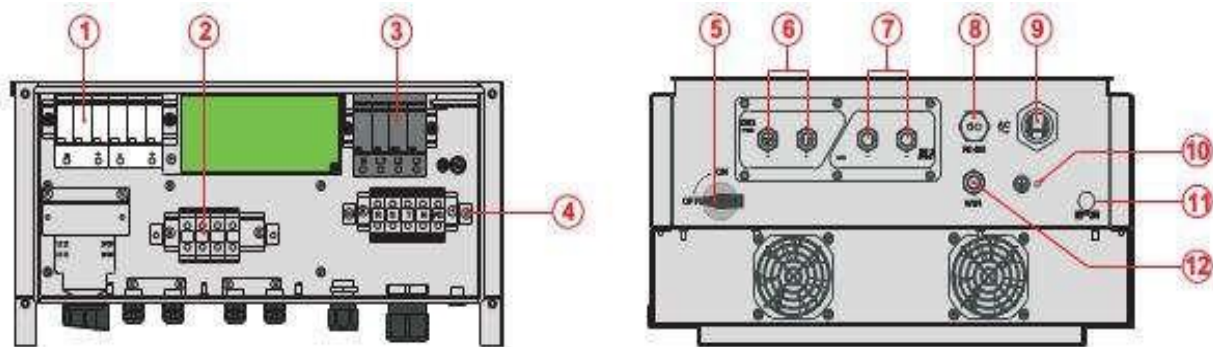
2 Монтажная коробка

- Спецификации моделей инвертора разделены на 4 группы согласно максимальной выходной мощности (30 кВт, 33 кВт и 40 кВт).
- Для инверторов с равной выходной мощностью, различием между моделями является компоновка монтажной коробки. Монтажная коробка имеет 6 конфигураций (sx = 0,1,2,3,4,5).

TESLUM

S0,S1

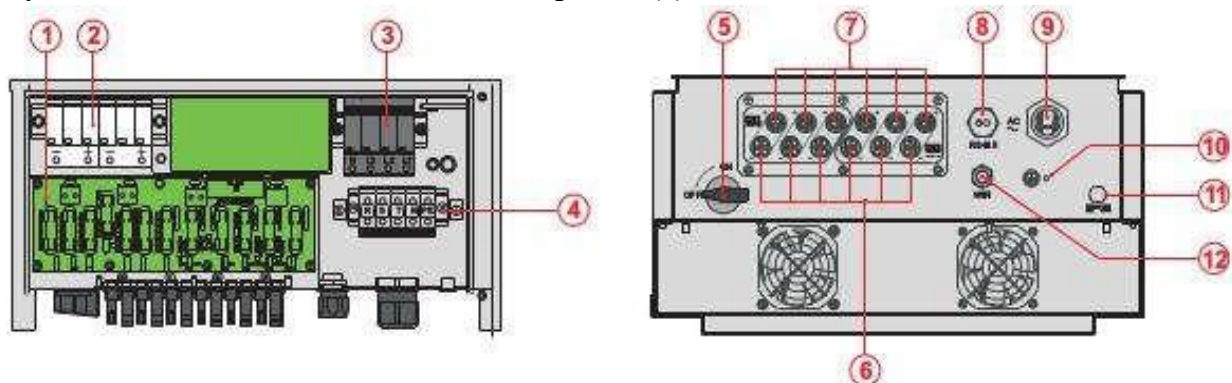
Рисунок 2-4 Компоненты монтажной коробки (1)



1. DC SPD
2. Панель входных терминалов постоянного тока (DC)
3. AC SPD
4. Панель выходных терминалов переменного тока (AC)
5. Переключатель постоянного тока (DC)
6. Сальник кабеля MPPT1 DC
7. Сальник кабеля MPPT2 DC
8. Сальник кабеля RS485
9. Сальник кабеля переменного тока (AC)
10. Клемма заземления
11. Антиконденсатный клапан
12. Сальник кабеля WiFi

S2,S3,S4,S5

Рисунок 2-5 Компоненты монтажной коробки (1)

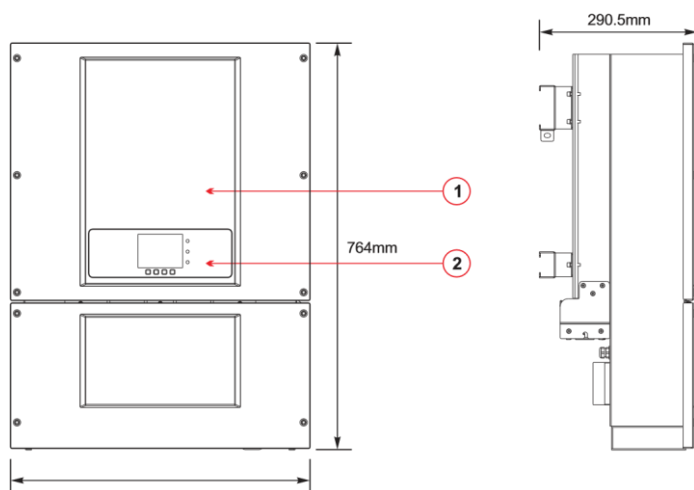


1. Комбайнер постоянного тока(DC)
- 2.DC SPD
- 3.AC SPD
4. Панель выходных терминалов переменного тока (AC)
5. Переключатель постоянного тока (DC)

TESLUM

6. DC коннектор отрицательного полюса
7. DC коннектор положительного полюса
8. Сальник кабеля RS485
9. Сальник кабеля переменного тока (AC)
10. Клемма заземления
11. Антиконденсатный клапан
12. Сальник кабеля WiFi

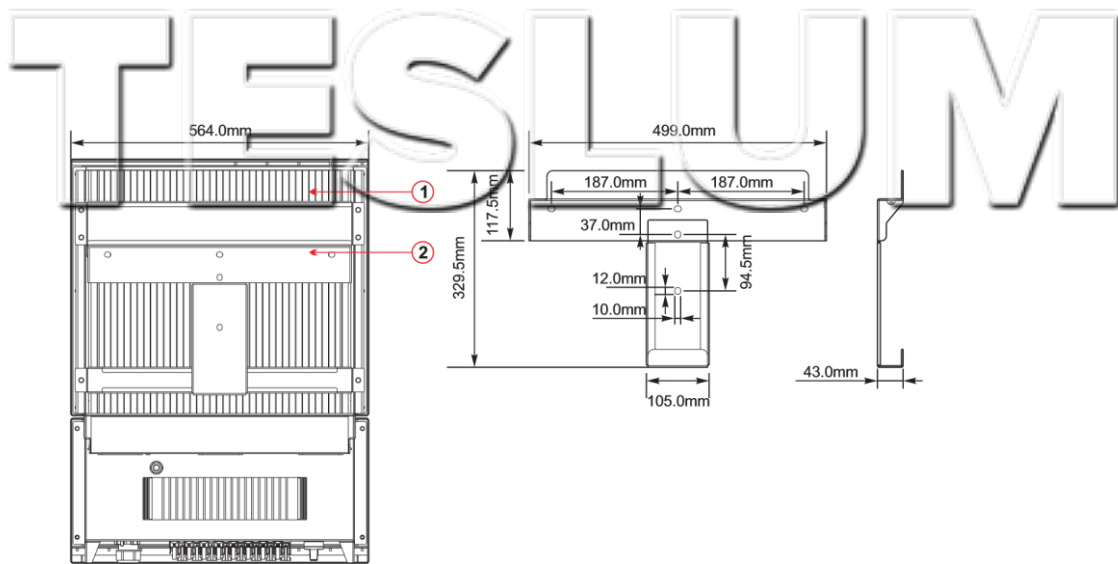
- Размеры: Д×Ш×В = 707.5мм×492.0мм×240мм
- Рисунок 2-6 Размеры передней части и боковой части



1 Корпус

2 Плата интерфейса

Рисунок 2-7 Размеры задней части и кронштейна



1 Радиатор 2 Кронштейн

Идентификационные ярлыки оборудования:



Этикетки не должны быть скрыты предметами и посторонними деталями (тряпки, коробки, оборудование и т. д.); их следует регулярно чистить и сохранять видимыми все время.

2.2 Описание функций

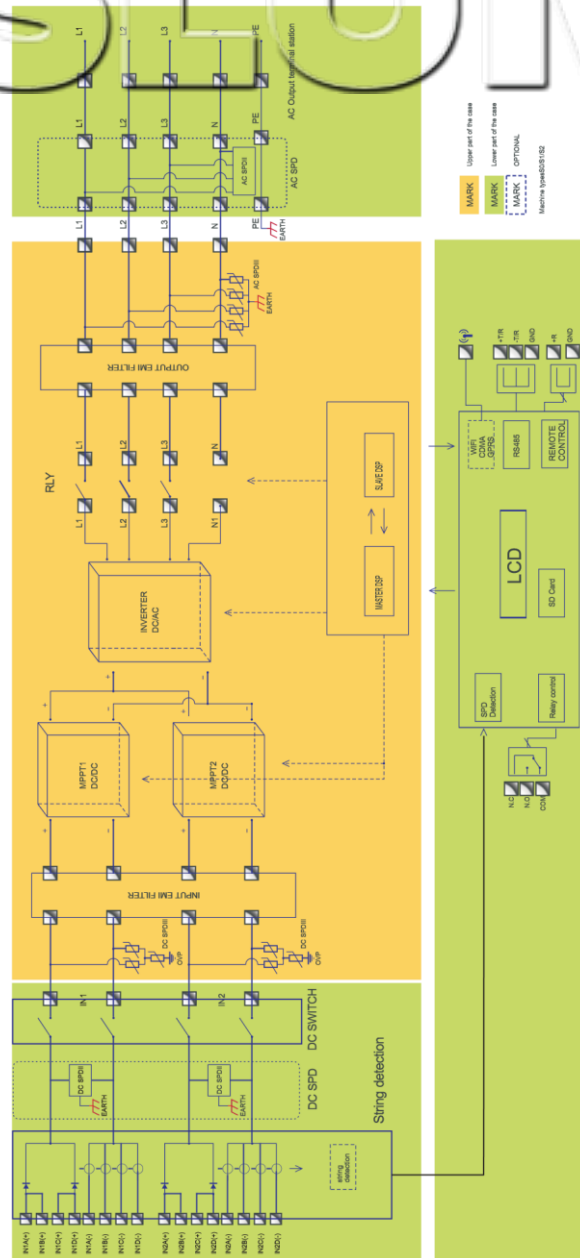
Принцип работы

Мощность постоянного тока, генерируемая фотоэлектрической установкой фильтруется через входную панель перед попаданием в панель мощности. Входная панель также имеет функции обнаружения изоляции импеданса и обнаружения входного напряжения/тока, постоянного тока. Панель мощности преобразует постоянный ток в переменный ток. Переменный ток фильтруется через выходную панель, затем переменный ток подается в электросеть. Выходная панель также имеет функции обнаружения напряжения электросети и обнаружения выходного тока, GFCI и изоляции выходного реле. Панель управления обеспечивает вспомогательную мощность, контролирует рабочее состояние инвертора и отображает состояние работы на дисплее. Дисплей отображает код ошибки, когда сбивается работа инвертора. В то же время, панель управления может запускать реле, чтобы защитить внутренние компоненты.

TESLUM

- **Панель обнаружения цепей (S3,S4,S5) выявляет входное напряжение/ток, анализирует рабочее состояние каждой фотоэлектрической цепочки и предупреждает пользователей о возникших ошибках;**
- **Переключатель DC (постоянного тока) (S1, S2, S3, S4, S5) отсоединяет внутренние цепи от входов постоянного тока для облегчения технического обслуживания;**
- **DC SPD (III категория, II категория добавлена к S4 и S5) обеспечивает цикл разряда для питания от перенапряжения на стороне постоянного тока, чтобы защитить внутренние цепи инвертора от перенапряжения постоянного тока;**
- **Фильтры входных и выходных электромагнитных помех отфильтровывают электромагнитные помехи внутри инвертора для обеспечения соответствия требованиям электромагнитной совместимости;**
- **Входная панель обнаруживает импеданс изоляции фотоэлектрической установки и обеспечивает максимальную выходную мощность фотоэлектрической установки с помощью измерения напряжения и тока фотоэлектрической установки и отслеживания максимальной точки мощности (MPPT);**
- **Система преобразования цепи DC-AC преобразует мощность постоянного тока в мощность переменного тока, затем мощность переменного тока подается в электросеть. Свойства выходной мощности переменного тока отвечают требованиям электросети;**
- **Реле изолируют инвертор от электросети, когда происходит ошибка электросети или инвертора;**
- **LC фильтр отфильтровывает высокочастотные компоненты от выхода переменного тока инвертора для обеспечения соответствия требованиям электросети выходного переменного тока;**
- **AC SPD (III категория, II категория добавлены к S5) обеспечивает цикл разряда для питания от перенапряжения на стороне переменного тока, чтобы защитить внутренние цепи инвертора от перенапряжения переменного тока;**
- **Коммуникационная панель позволяет инвертору подключаться через RS485, WIFI (дополнительно). Пользователь может получить все рабочие данные через веб-браузер (ПК) и Приложение (ios & android).**

Рисунок 2-8 Диаграмма электрического блока



Модуль функций

А. Регулируемое реле

Инвертор имеет настраиваемое реле переключения, которое может использоваться в различных рабочих условиях. Устанавливается в специальном меню. Типичным примером применения является закрытие контакта при возникновении тревоги.

В. Блок управления энергией В.1 Дистанционное включение/выключение

Может быть использовано для дистанционного включения/выключения инвертора.

В.2 Подача мощности в электросеть

Инвертор способен производить мощность и подавать ее в электросеть путем установления коэффициента сдвига фазы. Управление подачей может контролироваться напрямую электросетевой компанией через предназначенный серийный интерфейс RS485.

TESLUM

В.3 Ограничение подачи активной мощности в электросеть

Инвертор может ограничивать подаваемую в электросеть мощность до нужного значения (выражается в процентах).

В.4 Снижение собственной энергии, когда превышена частота электросети

Когда значение частоты электросети превышает лимит, инвертор снизит выходную мощность.

В.5 Снижение мощности в связи с условиями окружающей среды, входное/выходное напряжение

Снижение мощности и температуры инвертора может произойти из-за температуры окружающей среды и многих других параметров. Пример: входное напряжение, напряжение электросети и доступная мощность. Поэтому инвертор может снизить мощность во время определенных периодов дня.

С. Передача данных

Возможность дистанционного мониторинга инвертора или сети инверторов с помощью коммуникационной системы, основанной на серийном интерфейсе RS485 или WiFi.

Д. Обновление программного обеспечения

SD-карта используется для обновления прошивки.

Е. Мониторинг ряда входов (S3,S4,S5)

Инвертор может отслеживать и отображать напряжение и ток каждого отдельного ряда входов. Также, он проверяет состояние рядов предохранителей 22 (и положительные, и отрицательные) и показывает предупреждения в случае неисправности.

Ф. Мониторинг ограничителей перенапряжения (только версии S4,S5)

Инвертор отслеживает состояние ограничителей перенапряжения (AC и DC) и показывает предупреждения в случае неисправности.

2.3 Защитный модуль

А. Анти-изолирование

В случае отключения локальной сети электроэнергетической компанией или при проведении ремонтных работ, инвертор должен быть безопасно отключен. Для предотвращения возможного изолирования, инвертор оснащен автоматическим защитным включением системы «Анти-изолирование».

В. RCMU

Инверторы оснащены достаточными средствами для определения тока утечки на землю всех компонентов со стороны постоянного и переменного тока. Измерение тока утечки на землю проводится одновременно и независимо двумя различными процессорами: достаточно одного, чтобы определить аномалию для включения защиты(отключение от сети и остановка преобразования).

TESLUM

С. Отслеживание электросети

Непрерывный контроль сетевого напряжения для обеспечения значений напряжения и частоты в пределах рабочих ограничений.

Д. Внутренняя защита устройства инвертора

Инвертор имеет все виды внутренней защиты, чтобы защитить устройство, когда электросеть или вход постоянного тока находятся в ненормальном состоянии.

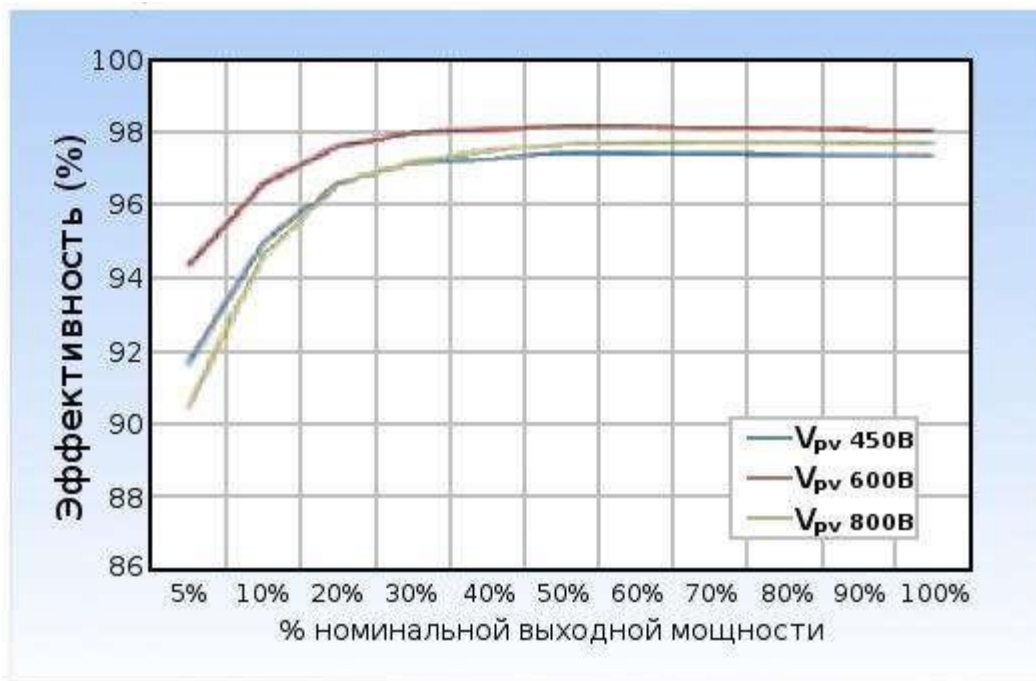
Е. Предохранение от земляного повреждения

Инвертор должен быть использован с панелями, имеющими «плавающее» соединение, т. е. с не заземленными положительным и отрицательным терминалами. Защита от неисправностей заземления непрерывно отслеживает заземление и отключает инвертор при обнаружении замыкания на земле. Ошибка заземления отображается красным светодиодом на передней панели.

TESLUM

2.4 Эффективность и кривая снижения мощности

Кривая эффективности



TESLUM

Кривая снижения входного напряжения






TESLUM

Кривая снижения выходного напряжения



3 Установка

 Опасность	Не устанавливайте инвертор на легковоспламеняющихся материалах. Не храните инвертор в местах с легковоспламеняющимися или взрывоопасными материалами.
 Осторожно	Не устанавливайте инвертор в местах, где он будет подвержен контакту с другими предметами, т.к. полка и радиатор инвертора нагреваются во время работы.
 Внимание	Учитывайте вес инвертора при транспортировке и перемещении. Установите инвертор в правильном положении и на подходящей поверхности.

Примечания по установке

3.1 Установочный процесс

Рисунок 3-1 Схема установки




TESLUM







3.2 Проверка перед установкой

Проверка внешних упаковочных материалов

Упаковочные материалы и компоненты могут быть повреждены во время транспортировки. Поэтому, перед установкой инвертора проверьте наружную упаковку на повреждения. Если были обнаружены повреждения, не распаковывайте инвертор и, как можно скорее, свяжитесь с дилером. Рекомендуется удалять упаковочный материал за 24 часа перед установкой инвертора.

к	Количество	Описание
	1 шт.	Инвертор
	1 шт.	Задняя панель
3 	10-15 кВт — 4 шт. 17-20 кВт — 6 шт.	Входной терминал DC+

TESLUM

4		10-15 кВт — 4 шт. 17-20 кВт — 6 шт.	Входной терминал DC-
5		10-15 кВт — 4 шт. 17-20 кВт — 6 шт.	Металлические стержни, прикрепленные к кабелям входной мощности DC+
6		10-15 кВт — 4 шт. 17-20 кВт — 6 шт.	Металлические стержни, прикрепленные к кабелям входной мощности DC-
7		1 шт.	Шестигранный винт

TESLUM

3.3 Инструменты

№	Изображение	Инструмент	Функция
1		Дрель	Используется для сверления отверстий в стене
2		Обжимной инструмент RJ11	Используется, чтобы подготовить RJ11 коннекторы для телекоммуникационных кабелей
3		Разводной ключ	Используется, чтобы затянуть дюбеля
4		Отвертка	Проводка
5		Торцевой гаечный ключ М5	Используется для затяжки болтов на земле
6		Резиновый молоток	Используется забивания дюбеля в отверстия
7		Съемник	Удаление терминала фотоэлектрической системы
8		Диагональные плоскогубцы	Используется для обрезки и затяжки хомутов

TESLUM

9		Кусачки	Прокладка провода
10		RJ45	2 шт.
11		Кабельный резак	Обрезка силовых кабелей
12		М4, М6 шестигранник	М6 для установки и снятия передней верхней и нижней крышек
13		Обжимной инструмент	Используется для обжима силовых кабелей
14		Мультиметр	Используется для проверки заземления
15		Маркер	Используется для обозначения меток
16		Измерительная лента	Используется для измерения расстояний
17		Уровень	Используется для правильной установки задней панели
18		ОУР перчатки	Рабочая одежда

TESLUM

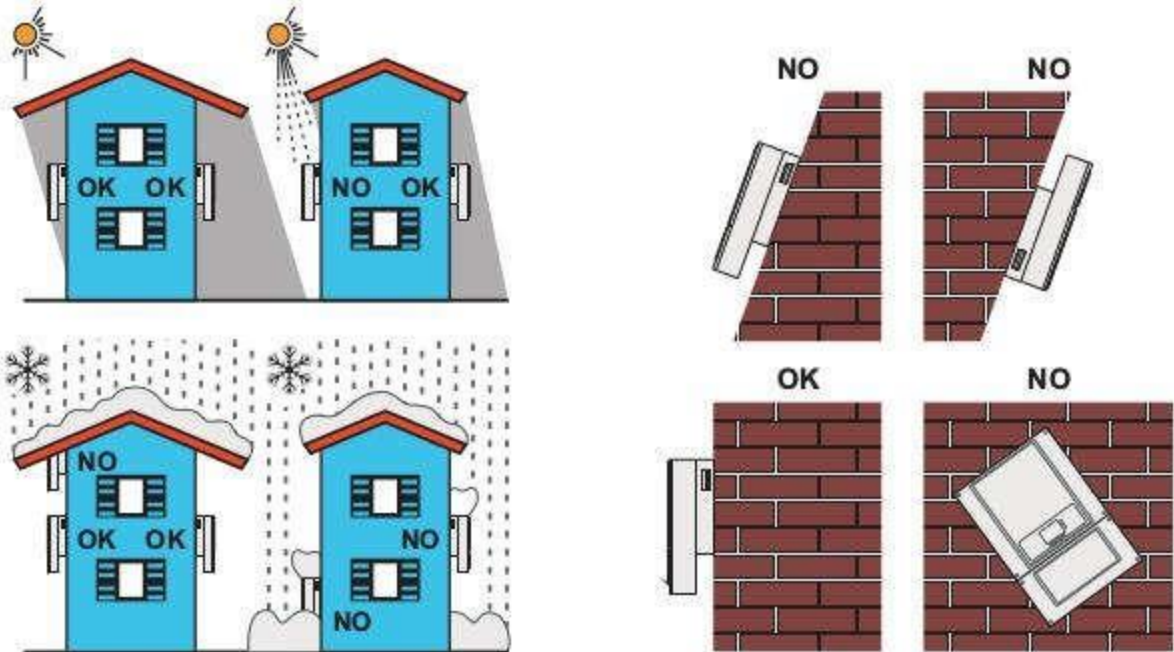
19		Защитные очки	Рабочая одежда
20		Респиратор	Рабочая одежда

3.4 Определение места установки

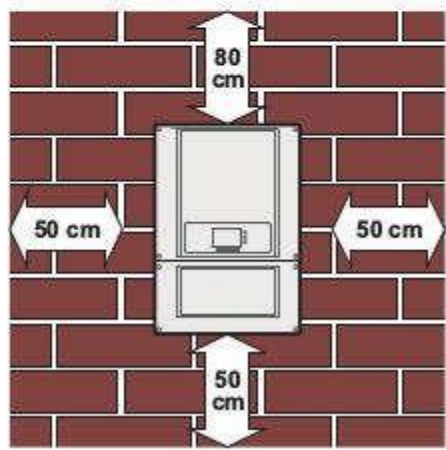
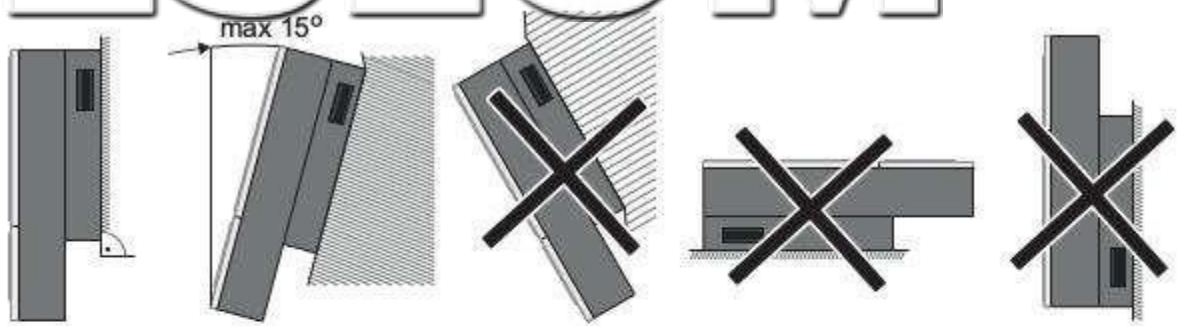
Определите подходящую позицию для установки инвертора.

Соблюдайте следующие требования при определении места установки:

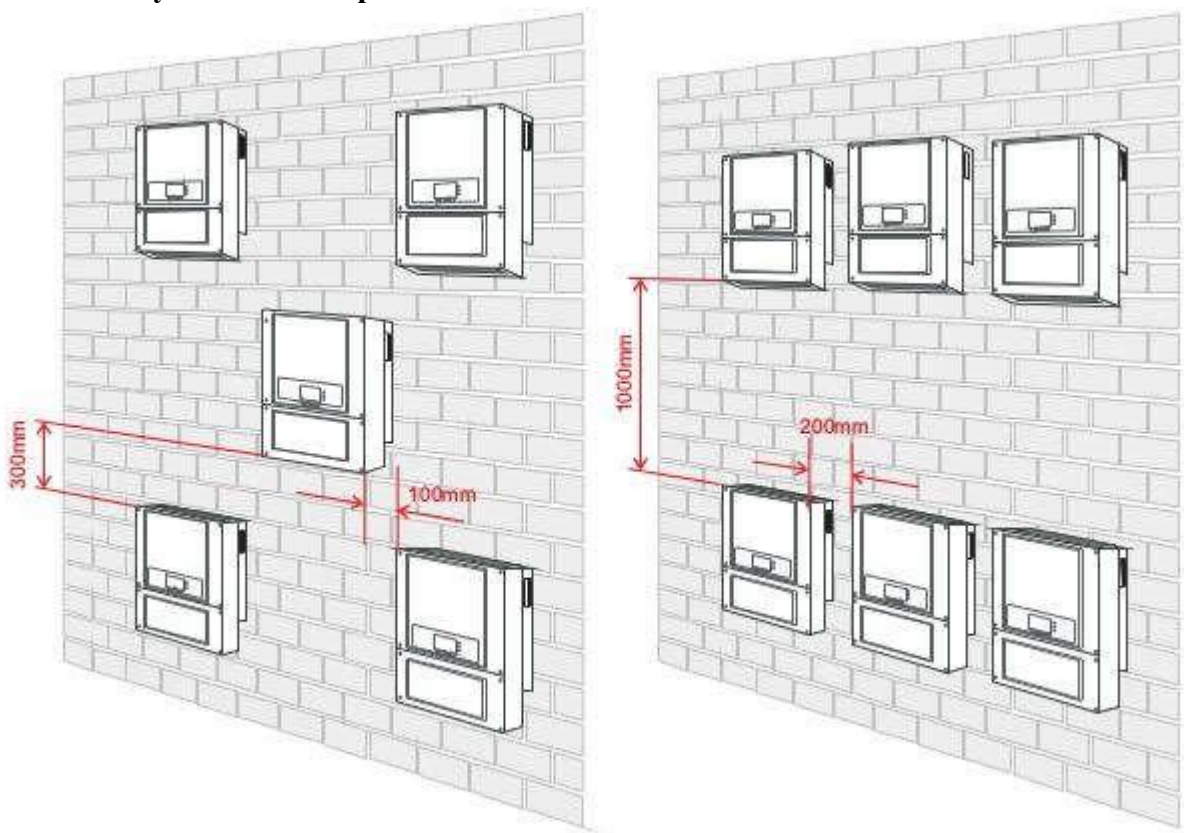
Рисунок 3-2 Требования по установке



TESLUM



Минимальное установочное расстояние



Установка нескольких инверторов

TESLUM

3.5 Перемещение инвертора

В этом разделе описывается, как переместить инвертор в горизонтальное положение для установки.

Шаг 1 Откройте упаковку, вставьте руки в отверстия с обеих сторон инвертора и возьмите за ручки, как показано на рис. 3-3 и рис.3-4.

Рис. 3-3 Перемещение инвертора (1)

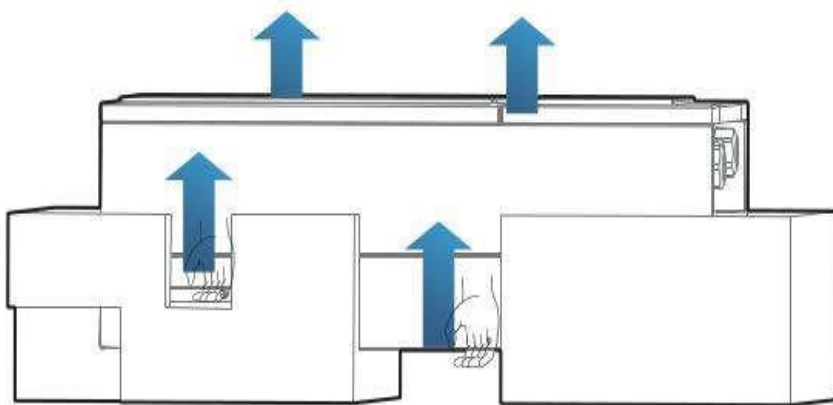
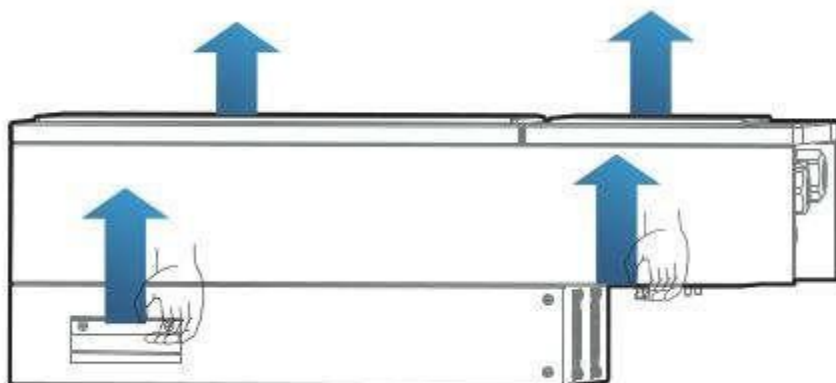


Рисунок 3-4 Перемещение инвертора (2)



Шаг 2 Вытащите инвертор из упаковки и переместите его на место установки.

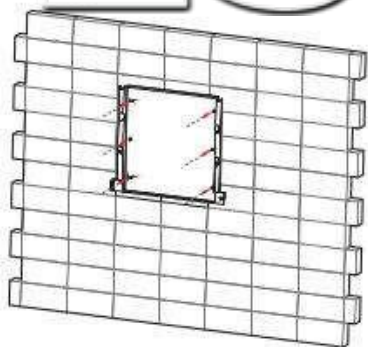
3.6 Установка инвертора

Шаг 1 Чтобы определить позицию для сверления отверстий, выровняйте положение отверстий, затем отметьте положение отверстий с помощью маркера. Используйте дрель, чтобы просверлить отверстия в стене. Держите дрель перпендикулярно к стене, не трясите при сверлении, чтобы не повредить стены.

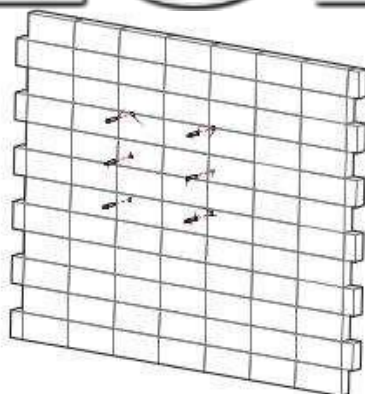
Шаг 2 Винты вставлены в отверстия перпендикулярно к стене. Обратите внимание на глубину вставки винтов (не слишком мелко).

Шаг 3 Повесьте заднюю панель на стену, зафиксируйте ее гайками.

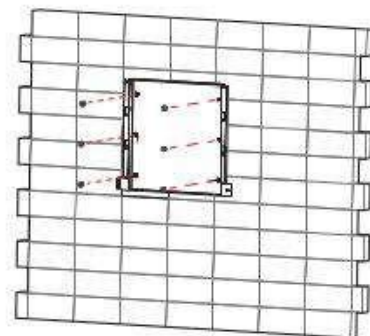
TESLUM



Шаг 1

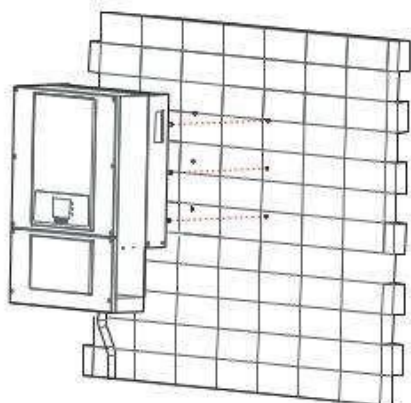


Шаг 2

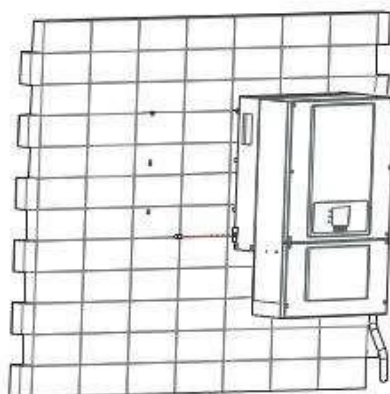


Шаг 3

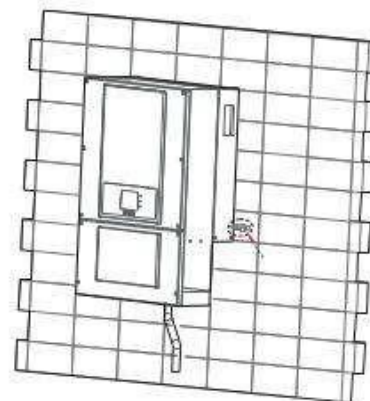
Шаг 4 Поместите крючок инвертора на заднюю панель. Используйте M5 для закрепления инвертора снизу.



Шаг 4



Шаг 5





Шаг 6

Шаг 5 Закрепите заднюю панель и инвертор между собой.

4 Электрическое соединение

Примечание:

 Внимание	Установку и обслуживание инвертора должен проводить профессиональный инженер-электрик.
 Опасность	Фотоэлектрические модули генерируют электрическую энергию под воздействием солнечного света и могут создать опасность поражения электрическим током. Поэтому, прежде чем подключить входной кабель постоянного тока, закройте фотоэлектрические модули светонепроницаемой тканью.

TESLUM



Примечание

Инвертор имеет 2 MPP трекера. Входной фотоэлектрический массив каждого пути MPP трекера должен быть объединен в одну структуру: одинаковый тип, номер, постоянный угол наклона и направление.

4.1 Электрическое соединение

Рисунок 4-1 Блок-схема для подключения проводов к инвертору



4.2 Подключение кабелей PGND

Подключите инвертор к заземляющему электроду с помощью защитных кабелей для заземления (PGND).



Внимание

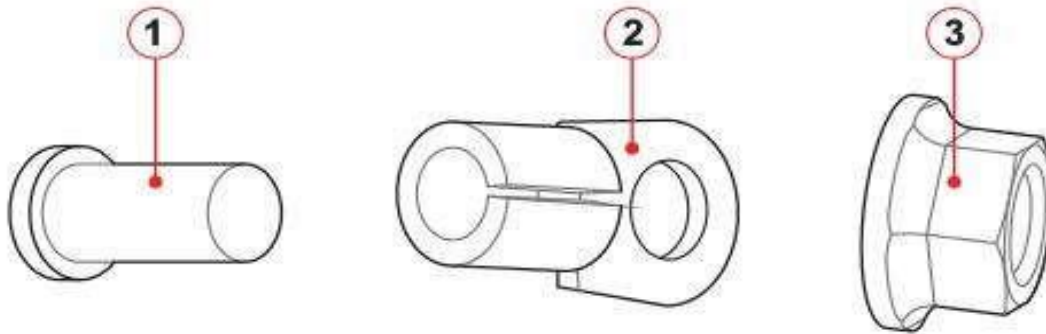
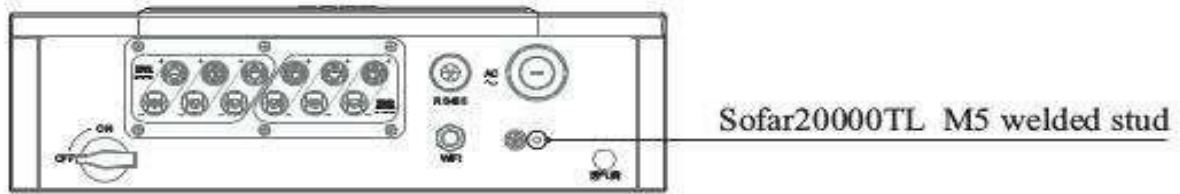
Бестрансформаторный инвертор. Требуется не заземлять положительный и отрицательный полюсы фотоэлектрической установки, в противном случае, это приведет к отказу инвертора. В системе генерации мощности фотоэлектрической установки, все не токопроводящие металлические части (кронштейн каркаса инвертора) должны быть подключены к земле.

Примечание:

- Хорошее заземление Sofar33000TL может помочь сопротивляться воздействию скачков и улучшить характеристики ЭМП. Сначала подключите кабель PGND перед подключением силовых кабелей мощности постоянного и переменного тока и коммуникационного кабеля. Для системы с одним инвертором, подключите PGND кабель к земле. Для системы с несколькими инверторами, подключите PGND кабели всех инверторов к земле в эквипотенциальном режиме.
- Если место установки близко к земле, сначала подключите PGND кабели к земле перед установкой инвертора Sofar33000TL на стене.

TESLUM

Рисунок 4-2 Наземный состав терминала

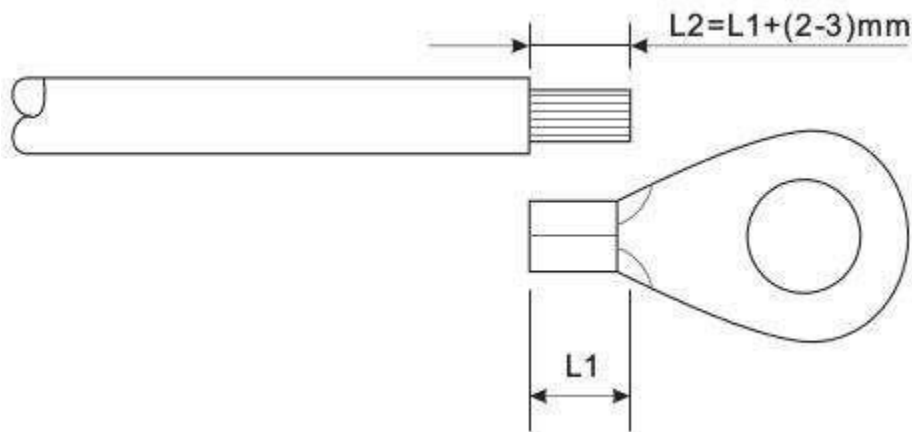


1. M5 welded stud 2. OT Terminal 3. M5 Antiskid nut

Процесс:

Шаг 1 Снимите изоляционный слой соответствующей длины, как показано на Рисунке 4-3.

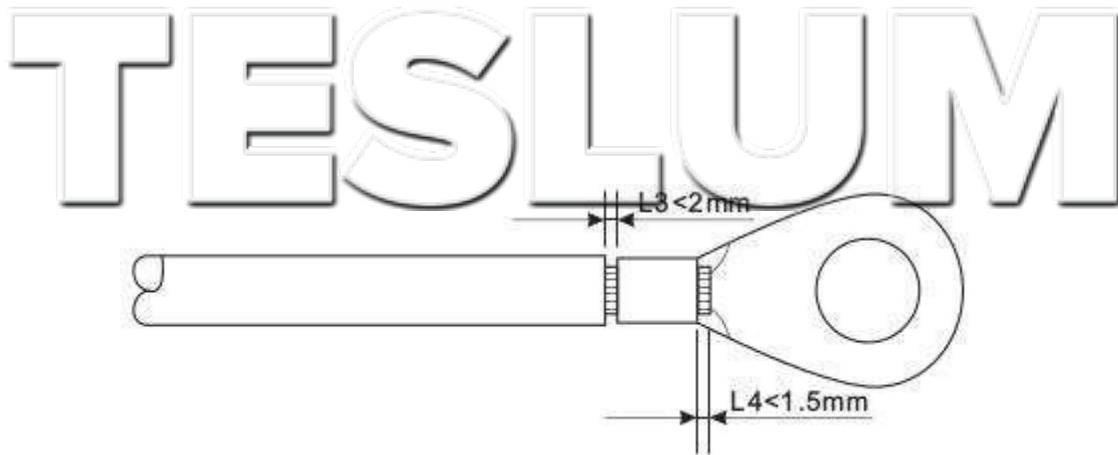
Рисунок 4-3 Подготовка заземляющего кабеля (1)



Примечание: L2 на 2-3 мм длиннее L1

Шаг 2 Вставьте оголенный сердечник провода в ОТ терминал и зажмите их с помощью обжимного инструмента, как показано на рисунке 4-4.

Рисунок 4-4 Подготовка заземляющего кабеля (2)



Примечание 1: L3 — это длина между изолирующим слоем заземляющего кабеля и изогнутой частью. L4 - это расстояние между изогнутой частью и выступающим сердечником провода.

Примечание 2: Полость, образовавшаяся после обжимки кабеля, должна полностью обернуть сердечник провода. Сердечник провода должен быть тесно связан с терминалом.

Шаг 3 Установите изогнутый ОТ терминал, плоскую шайбу и пружинную шайбу на приваренную шпильку М6 и затяните гайку.

Примечание:

Для усиления анти-коррозии заземляющих терминалов, примените влагопоглотитель после подключения заземляющего кабеля.

4.3 Подключение кабелей выходной мощности переменного тока (АС)



Осторожно

- Не допускается использование одного и того же выключателя для нескольких инверторов.
- Не допускается подключение нагрузки между инвертором и выключателем.

Все выходные кабели переменного тока, используемые для инвертора, должны быть открытыми пятижильными кабелями. Чтобы облегчить монтаж, используйте гибкие кабели. В Таблице 4-1 перечислены рекомендуемые спецификации для кабелей.

Таблица 4-2 Технические характеристики рекомендуемых выходных кабелей переменного тока

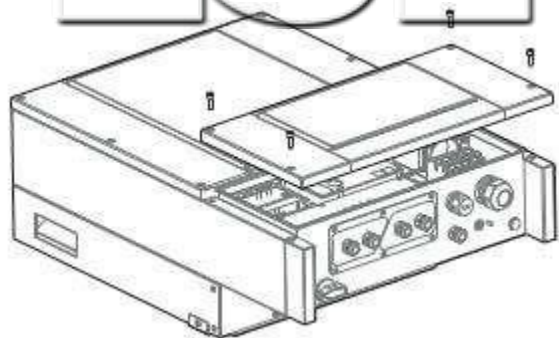
Тип	Sofar 20000TL-Sx	Sofar 30000TL-Sx	Sofar 33000TL-Sx	Sofar 40000TL-Sx
Кабель(медный)	≥ 10мм ²	≥ 10мм ²	≥ 10мм ²	≥ 10мм ²
Выключатель	63А	63А	63А	63А

Примечание: Для безопасности убедитесь, что используются кабели верной спецификации, иначе, перегрев или перегрузка кабеля тока приведет к пожару.

Шаг 1 Откройте крышку.

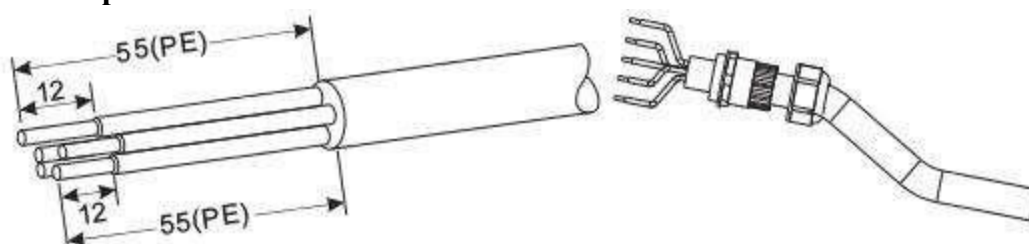
Рисунок 4-5 Снятие крышки

TESLUM



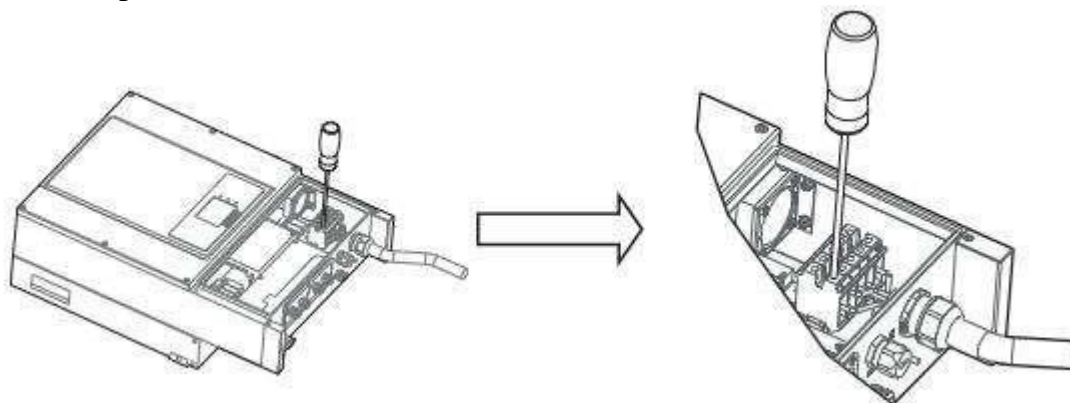
Шаг 2 Проденьте кабель через водонепроницаемый узел.

Рисунок 4-6 Обработка кабеля



Шаг 3 Подключение кабеля выходной мощности переменного тока: выходной кабель переменного тока (R,S,T,N и PE) подключается к терминальной станции, как показано на рисунке 4-7.

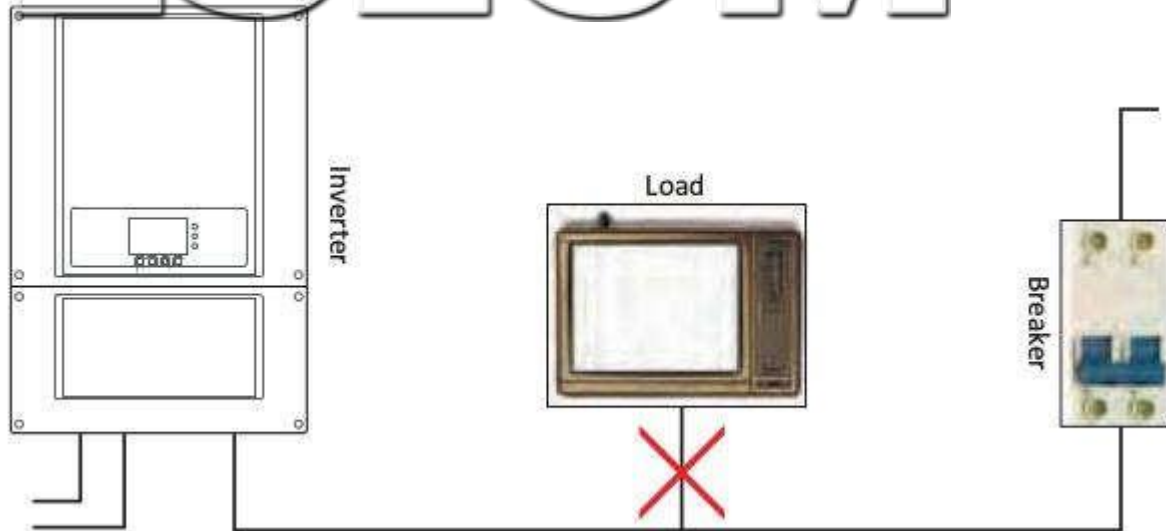
Рисунок 4-7 Обработка кабеля



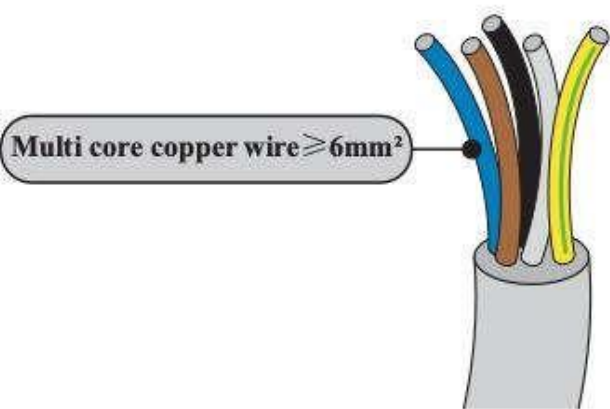
Шаг 4 Установите крышку и закрепите ее.

Рисунок 4-8 Неправильное подключение нагрузки и инвертора.

TESLUM



Многождерный медный провод



Сопротивление инвертора и сети должны быть менее 2Ω , в целях обеспечения надежности анти-изолирующей функции. Выберите кабель с потерей мощности на линиях не более 1%. Длина кабеля от инвертора до электросети не должна превышать 150 м.

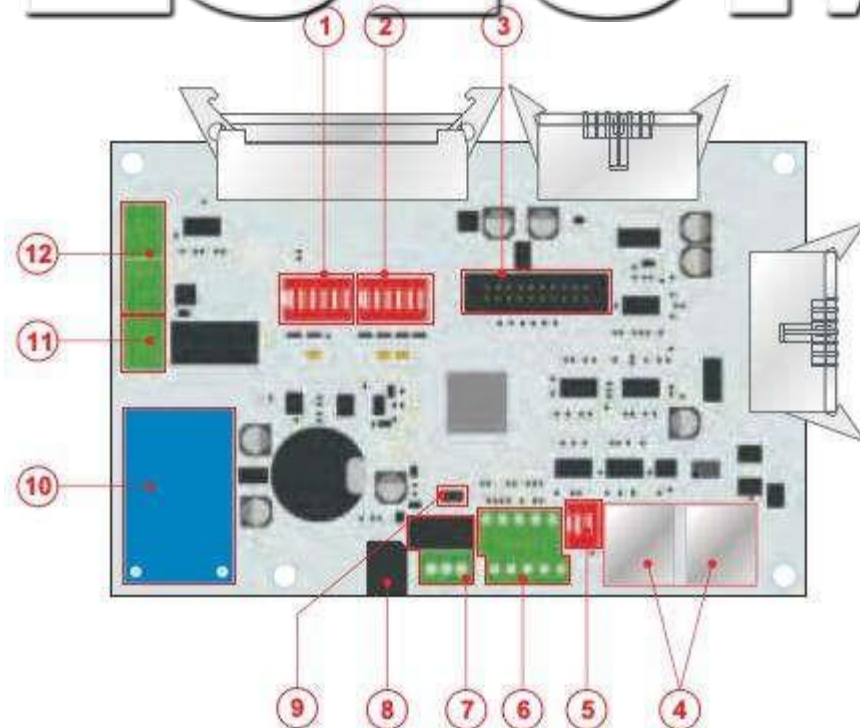
Таблица 4-2 Спецификация и длина рекомендуемых выходных кабелей переменного тока (AC).

Площадь поперечного сечения кабеля (мм ²)	Максимальная длина (м)			
	Sofar 2000TL-Sx	Sofar 30000TL-Sx	Sofar 33000TL-Sx	Sofar 40000TL-Sx
10	27	30	27	27
16	36	49	44	44

4.4 Подключение коммуникационных кабелей

Рисунок 4-9 Интерфейс коммуникационной платы

TESLUM



1. Многопозиционный переключатель адреса RS485
2. Многопозиционный переключатель безопасности
3. Интерфейс программирования
4. RS485 коннектор
5. Сопряжение сопротивления
6. Сигнал дистанционного контроля входа и выхода
7. Мультифункциональное реле
8. Слот SD-карты
9. Input mode selection switch
10. Слот WIFI-карты
- 11.AC SPD
- 12.DC SPD

Код страны установлен в соответствии со страной установки. Каждый код страны представляет значение защиты соответствующей области. Настроить страну можно через SWT3 многопозиционного переключателя на коммуникационной плате. Таблица приведена ниже (0—ВЫКЛ, 1—ВКЛ).

Таблица 4-3 Код страны

Switch 6	Switch 5	Switch 4	Switch 3	Switch 2	Switch 1	Страна
----------	----------	----------	----------	----------	----------	--------

TESLUM

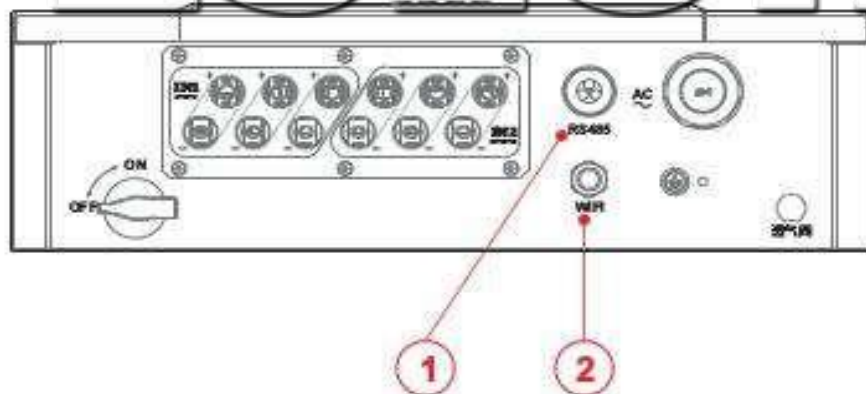
0	0	0	0	0	0	Germany VDE AR-N4105
0	0	0	0	0	1	Italy CEI0-21
0	0	0	0	1	0	Australia
0	0	0	0	1	1	Spain Rd1669
0	0	0	1	0	0	Turkey
0	0	0	1	0	1	Denmark
0	0	0	1	1	0	Greece Continent
0	0	0	1	1	1	Netherland
0	0	1	0	0	0	Belgium
0	0	1	0	0	1	UK-G59
0	0	1	0	1	0	China
0	0	1	0	1	1	France
0	0	1	1	0	0	Poland
0	0	1	1	0	1	Germany BDEW
0	0	1	1	1	0	Germany 0126
0	0	1	1	1	1	Italy CEI0_16
0	1	0	0	0	0	UK-G83
0	1	0	0	0	1	Greece island
0	1	0	0	1	0	EU En50438
0	1	0	0	1	1	IEC En61727
0	1	0	1	0	0	Customer VDE0126
0	1	0	1	0	1	Customer VDE0126
0	1	0	1	1	0	Customer VDE0126
0	1	0	1	1	1	Customer VDE0126
Другие						Отложены

Подключение коммуникационного порта

Sofar33000TL имеет 3 коммуникационных интерфейса, 2 RS485 интерфейса, WIFI интерфейс:

Рисунок 4-10 Расположение WiFi/RS485

TESLUM

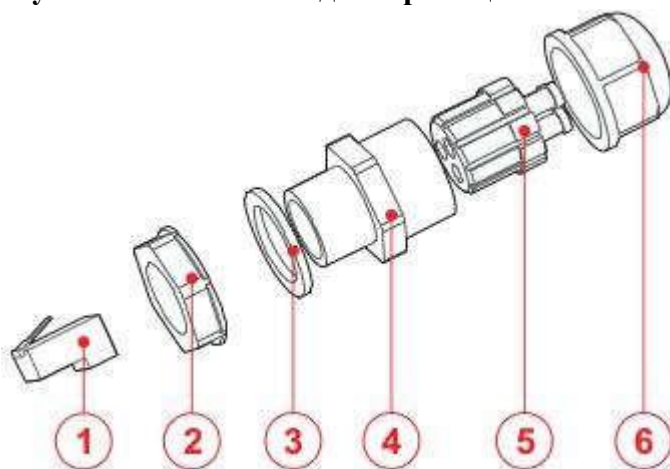


1. RS485 2. WIFI

Подключение коммуникационных кабелей RS485

С помощью коммуникационных линий RS485, подключите инвертор Sofar33000TL к коммуникационному оборудованию (например, ПК или устройство для сбора данных). Рекомендуется использовать внешний экранированный сетевой кабель 24 AWG с внутренним сопротивлением $\leq 1.5\text{ом}/10\text{м}$ и наружным диаметром 4.5-7.5 мм, как и коммуникационный кабель RS485. Водонепроницаемый коннектор RJ45 имеет 6 частей: заглушка, гайка, уплотнитель, корпус, уплотнительная пробка и гайка кабеля.

Рисунок 4-11 Состав водонепроницаемого коннектора RJ45



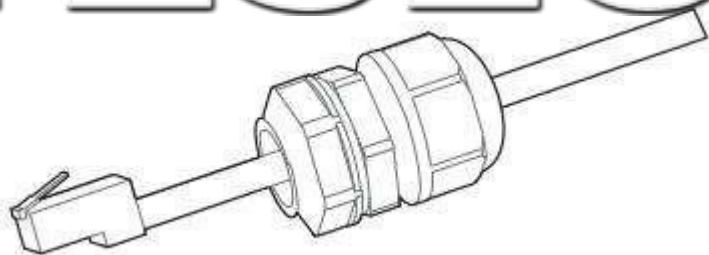
1. Заглушка 2. Гайка 3. Уплотнитель 4. Корпус 5. Уплотнительная пробка 6. Гайка кабеля

При прокладке коммуникационных кабелей, убедитесь, что коммуникационные кабели находятся отдельно от силовых кабелей и подальше от источников помех, чтобы не допустить перебоев связи.

Процесс:

Шаг 1 Удалите изоляционный слой соответствующей длины с экранированного сетевого кабеля.

TESLUM



Процедура последующих действий

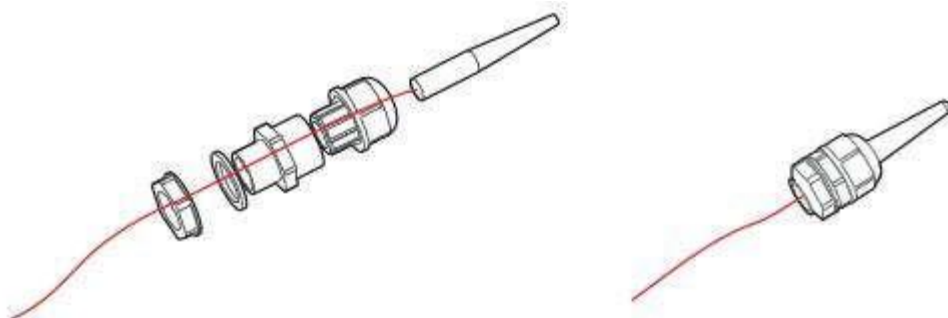
Чтобы вытащить RJ45 коннектор из инвертора, открутите гайку кабеля, нажмите на зажим на разьеме RJ45, затем вытяните экранированный коннектор RJ45.

Подключение коммуникационных кабелей WIFI

Процесс

Шаг 1 Подключите антенну к WIFI модулю.

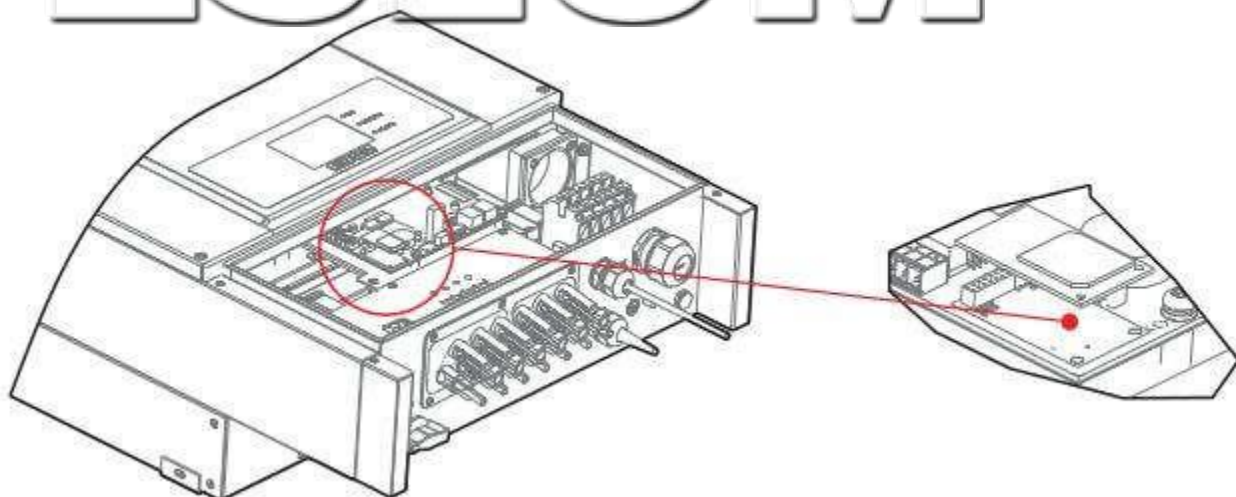
Рисунок 4-15 Подключение коммуникационных кабелей WiFi (1)



Шаг 2 Откройте нижнюю крышку Sofar33000TL и вставьте WIFI модуль как показано на рисунке:

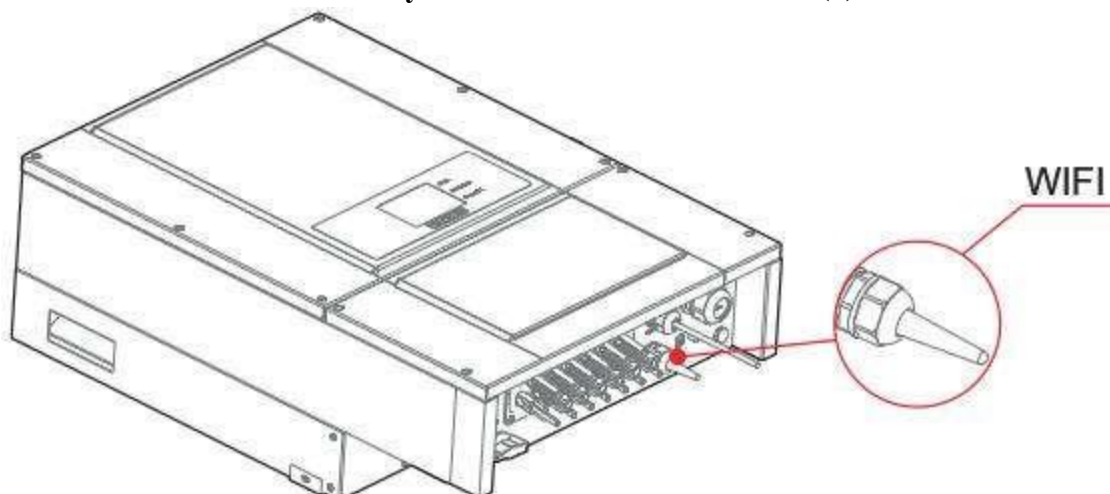
Рисунок 4-16 Подключение коммуникационных кабелей WiFi (2)

TESLUM



Шаг 3 Вывинтите соответствующую герметизирующую гайку, чтобы вытащить часть антенны, затяните гайку.

Рисунок 4-17 Подключение коммуникационный кабель WiFi (3)



Описание коммуникационного порта

В данном разделе описываются функции портов RS485 и WIFI.

RS485

С помощью RS485 интерфейса можно передавать на ПК или на устройство для сбора данных выводную информацию о мощности, предупреждающую информацию и состояние работы. Затем загружать на сервер (такой, как S-WE01S).

Установите адрес RS485 SWT4, переключите соответствующий адрес (1 ВКЛ, 0 ВЫКЛ).

Таблица 4-4 Многопозиционный переключатель адреса RS485

SWT4_5	SWT4_4	SWT4_3	SWT4_2	SWT4_1	Адрес 485
0	0	0	0	1	1

TESLUM

0	0	0	1	0	2
0	0	0	1	1	3
0	0	1	0	0	4
0	0	1	0	1	5
0	0	1	1	0	6
0	0	1	1	1	7
0	1	0	0	0	8
0	1	0	0	1	9
0	1	0	1	0	10
0	1	0	1	1	11
0	1	1	0	0	12
0	1	1	0	1	13
0	1	1	1	0	14
0	1	1	1	1	15
1	0	0	0	0	16
1	0	0	0	1	17
1	0	0	1	0	18
1	0	0	1	1	19
1	0	1	0	0	20
1	0	1	0	1	21
1	0	1	1	0	22
1	0	1	1	1	23
1	1	0	0	0	24
1	1	0	0	1	25
1	1	0	1	0	26
1	1	0	1	1	27
1	1	1	0	0	28
1	1	1	0	1	29
1	1	1	1	0	30

Установите подходящий резистор SWT2, ниже соответствующий список (0 ВЫКЛ, 1 ВКЛ).

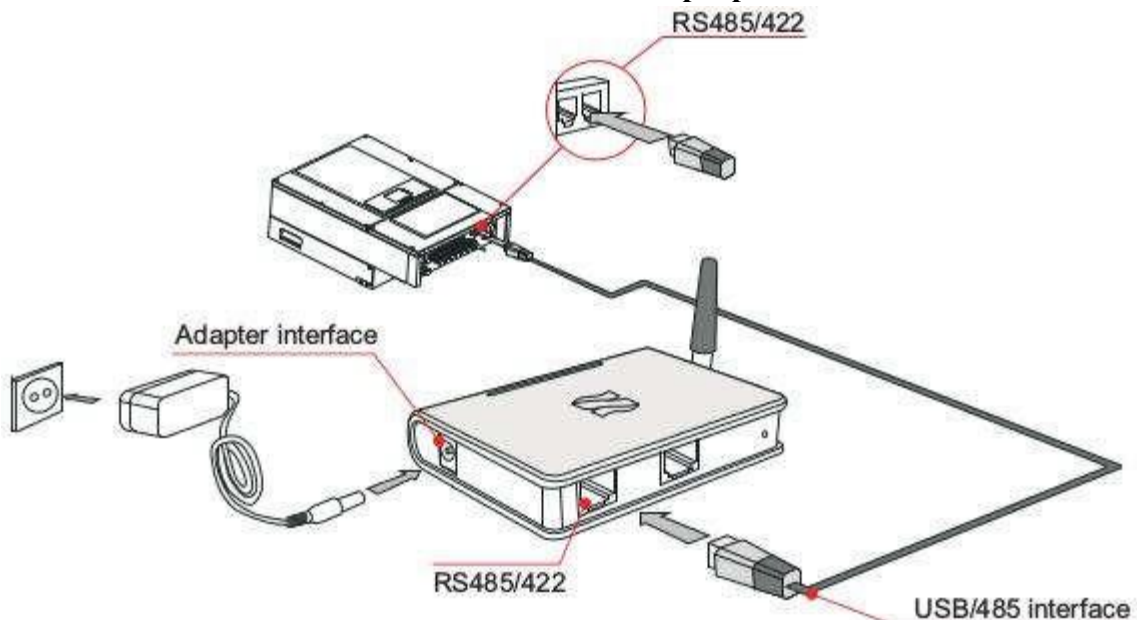
SWT2_1	SWT2_2	Состояние
0	Реверсивный	Не подключено
1	Реверсивный	Подключено

Если используется только один инвертор Sofar33000TL, используйте коммуникационный кабель с водонепроницаемыми RJ45 коннекторами, выберите один из двух портов RS485. Нужно установить SWT4 (интерфейс RS485) и SWT2 (согласованное сопротивление). Если используется несколько инверторов Sofar33000TL, подключите все инверторы в последовательной цепи с помощью коммуникационного кабеля RS485. Сначала, установите SWT4 (многопозиционный переключатель адреса RS485) и SWT2 (согласованное сопротивление).

Подключите Sofar33000TL к терминалу с помощью RS485/RS232 конвертера или S-WE01S, затем подключите и дистанционно отслеживайте данные. С помощью SN номера можно установить дистанционный контроль через <http://www.solarmanpv.com/portal/LoginPage.aspx>

Один инвертор Sofar20000TL , S-WE01S и терминал подключения (1)

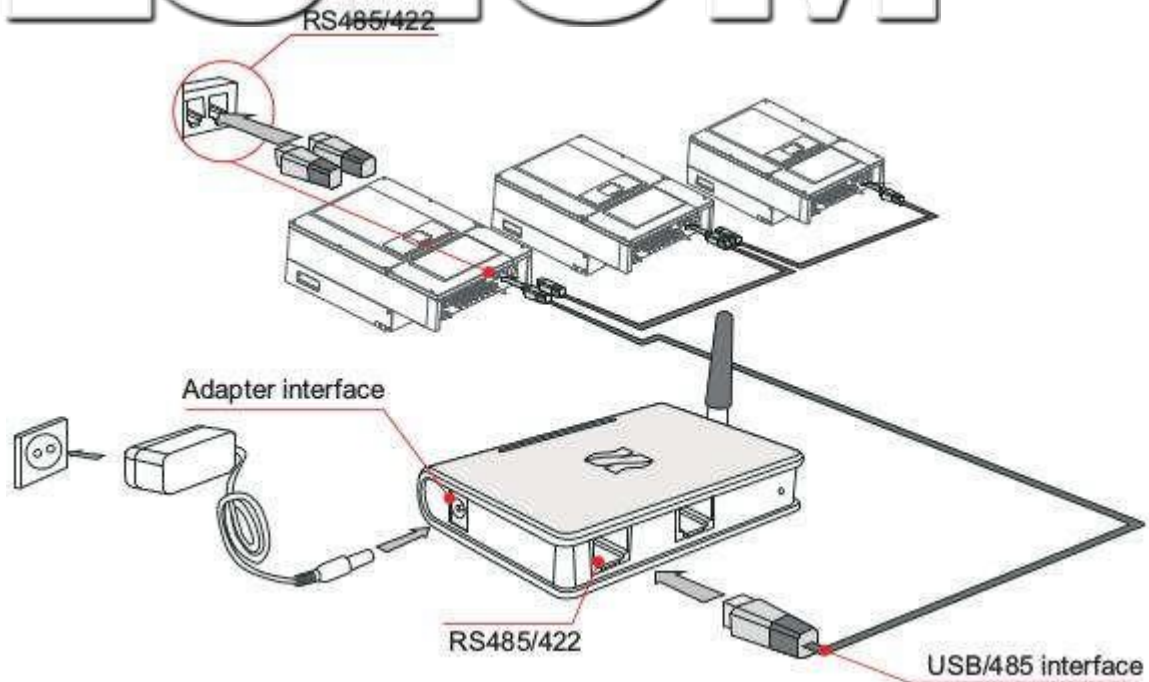
Рисунок 4-18 Подключение соединений одного инвертора



Несколько инверторов Sofar33000TL, S-WE01S и терминал подключения

(2) Рисунок 4-19 Подключение соединений нескольких инверторов.

TESLUM

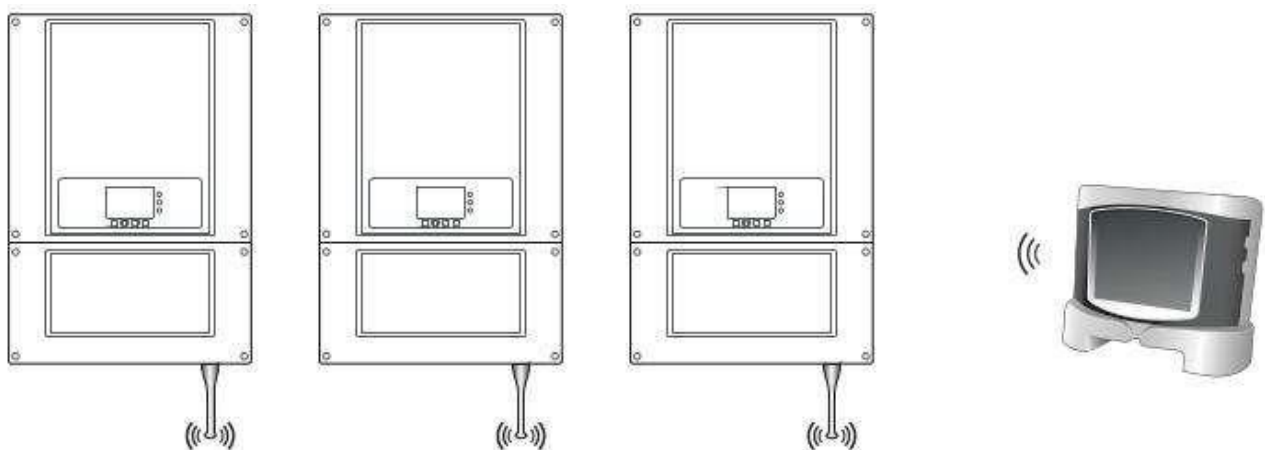


WIFI

С помощью WiFi интерфейса можно передавать на ПК или на устройство для сбора данных выходную информацию о мощности, предупреждающую информацию и состояние работы. Затем можно загружать на сервер (такой, как S-WE01S).

С помощью SN номера можно установить дистанционный контроль через <http://www.solarmanpv.com/portal/LoginPage.aspx>.

Рисунок 4-20 Подключение нескольких инверторов к роутеру.



Примечание:

- Длина коммуникационного кабеля RS485 должна быть менее 1000 м.
- Длина коммуникационного кабеля WiFi должна быть менее 100 м.

TESLUM

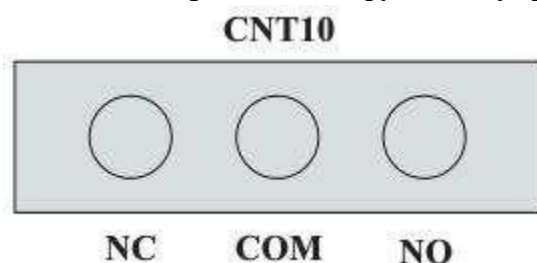
- С помощью RS485/RS232 к отслеживающему устройству может быть подключено в последовательной цепи максимум 31 инвертор.
- К S-WE01S максимум может быть подключен 31 инвертор в трех последовательных цепях.

Подключение кабелей реле

Инвертор имеет multifunctionальное реле, выход которого регулируется.

Оно может быть подключено к нормально разомкнутому режиму (подключение к контакту NO и контакту COM), а также, настраиваться как нормально замкнутый режим (подключение к контакту NC и контакту COM).

Реле имеет 4 различных функции управления.



NO: нормально разомкнутый контакт

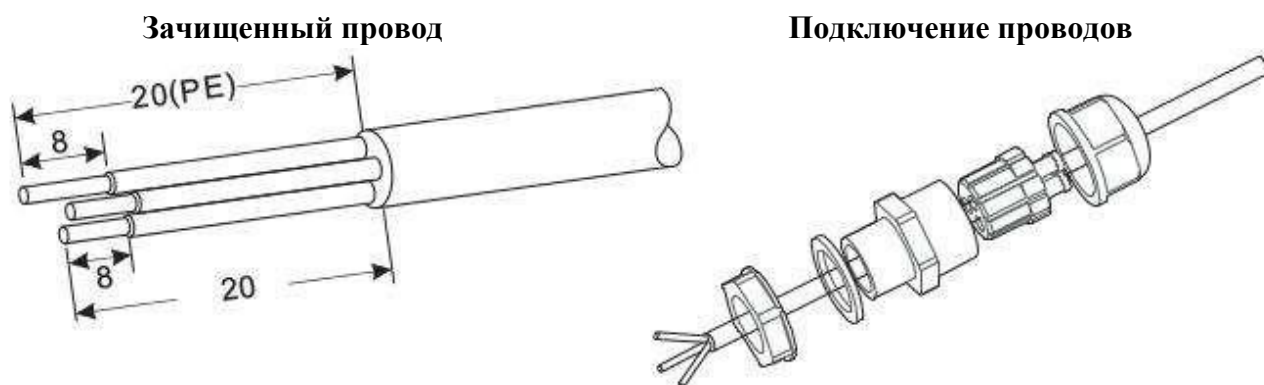
COM: общий контакт

NC: нормально замкнутый контакт

Процесс

Шаг 1 Приготовьте соответствующий кабель. Удалите изолирующий слой соответствующей длины, затем, проденьте провод через водонепроницаемое соединение.

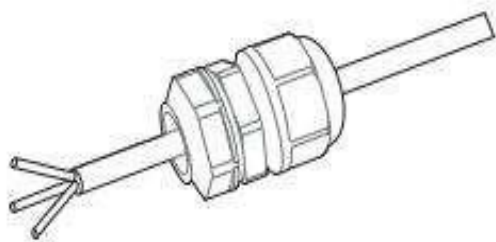
Рисунок 4-21 Подключение реле (1)



Шаг 2 Вставьте уплотнительную заглушку в корпус, затяните гайку.

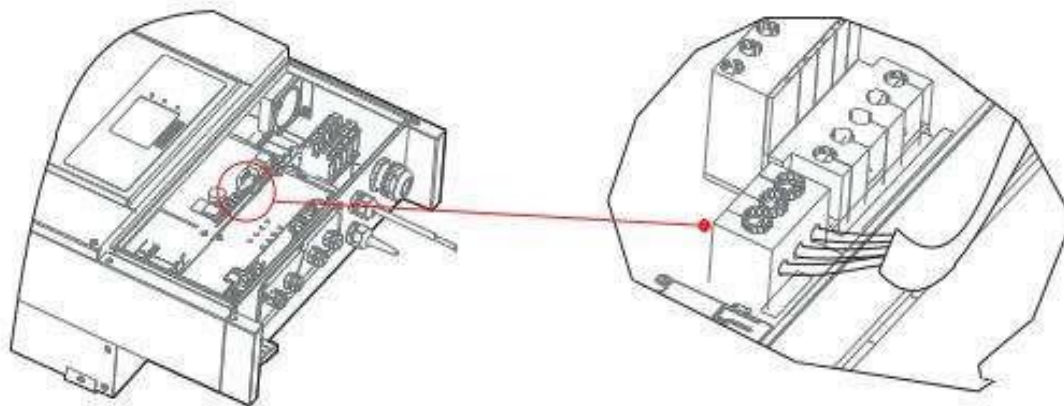
Рисунок 4-22 Подключение реле (2)

TESLUM



Шаг 3 Вставьте кабель в соответствующее отверстие.

Рисунок 4-23 Подключение реле (3)

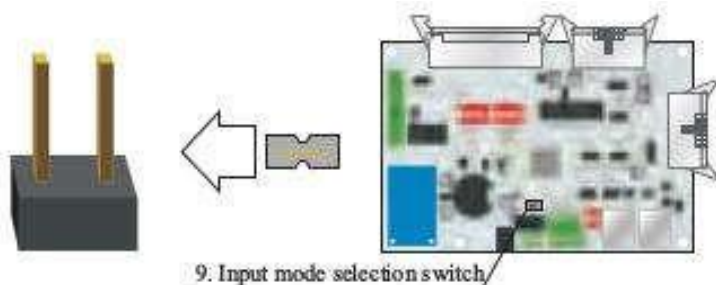


4.5 Подключение кабелей входной мощности постоянного тока (DC)

Подключите инвертор к фотоэлектрической установке с помощью входных кабелей постоянного тока (DC).

Выбор входного режима: Sofar33000TL имеет 2 MPPT. 2 MPPT могут работать независимо, а также, работать параллельно. Пользователь может выбрать режим работы MPPT. Но только в версиях S0, S1, S2 можно выбрать параллельный режим.

Параллельный режим:



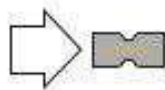
Эта конфигурация подходит для параллельного режима MPPT.

Снимите крышку переключки.

Независимый режим(по

умолчанию):

TESLUM



9. Input mode selection switch

Эта конфигурация подходит для независимого режима МРРТ. Подключите перемычку крышки, убедитесь, что она на месте.

Примечание:

В зависимости от типа инвертора, выберите вспомогательное оборудование (кабели, держатель, предохранитель, выключатель и т. д.). Напряжение холостого хода фотоэлектрической установки должно быть меньше максимального входного напряжения постоянного тока инвертора. Выходное напряжение солнечной установки должно соответствовать диапазону напряжению МРРТ.

Таблица 4-5 Диапазон напряжения МРРТ

Тип	Sofar20000TLSx	Sofar30000TLSx	Sofar33000TLSx	Sofar40000TLSx
Диапазон напряжения МРРТ	350~850 Vdc	370~850 Vdc	420~850 Vdc	430~850 Vdc
Макс.входное напряжение	1000 Vdc			

Индуктивность постоянного тока (DC) должна выбирать фотоэлектрический кабель от распределительной коробки к преобразователю. Падение напряжения на линии составляет около 1-2%. Инвертор устанавливается на фотоэлектрический кронштейн, который сохраняет кабель и снижает потери постоянного тока.



Примечание

- Проверьте полярность фотоэлектрической установки, убедитесь в правильности проводки.

TESLUM




 <p>Опасность</p>	<ul style="list-style-type: none"> - Фотоэлектрические модули генерируют электрическую энергию при воздействии солнечного света и могут создать опасность поражения электрическим током. Поэтому, при подключении входного кабеля постоянного тока (DC), накрывайте фотоэлектрические модули светонепроницаемой тканью. - Перед электрическим подключением убедитесь, что напряжение кабелей постоянного тока (DC) находятся в безопасных пределах, то есть ниже 60В, а переключатель постоянного тока (DC) выключен!
 <p>Предупреждение</p>	<p>Убедитесь в следующих положениях:</p> <ul style="list-style-type: none"> - Фотоэлектрические модули, подключенные в серии имеют одинаковые технические условия. - Напряжение холостого хода каждой фотоэлектрической установки всегда ниже или равно 1000В DC. - Напряжение холостого хода каждой фотоэлектрической установки всегда ниже или равно 18А DC. - Выходная мощность каждой фотоэлектрической установки всегда ниже или равна максимальной входной мощности инвертора. - Положительный и отрицательный терминалы фотоэлектрической установки подключены к положительному и отрицательному входным терминалам постоянного тока (DC) соответственно.
 <p>Примечание</p>	<ul style="list-style-type: none"> - Если инвертор подключен напрямую к электросети, убедитесь, что фотоэлектрическая установка не заземлена. - Если напряжение постоянного тока (DC) имеет ненулевое значение между положительным терминалом фотоэлектрической установки и землей, установка может вызвать неисправность изоляции. Устраните неисправность перед подключением кабелей. - Во время установки солнечной установки и инвертора, положительные и отрицательные терминалы фотоэлектрической установки могут быть заземлены, если силовые кабели неправильно установлены или направлены. В этом случае, может произойти короткое замыкание цепи постоянного тока, которое повредит инвертор. - Если нужно заземлить фотоэлектрическую установку, установите трехфазный четырехпроводный трансформатор изоляции на стороне вывода и отключите функцию нахождения ISO (6.2.10 Setting Isolation Parameters). Если трансформатор изоляции не установлен, инвертор может повредиться.

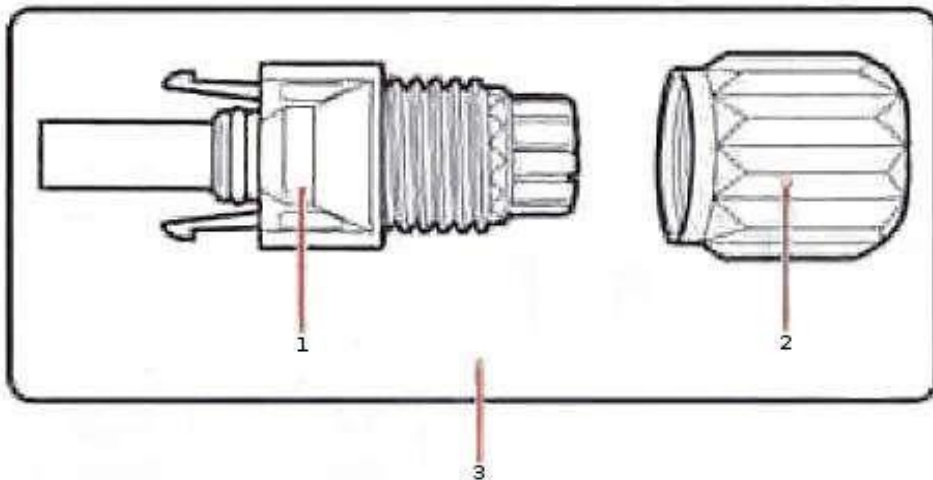
Таблица 4-6 Рекомендуемые технические характеристики входного кабеля постоянного тока

Площадь поперечного сечения (мм)		Внешний диаметр кабеля(мм)
Диапазон	Рекомендуемое значение	
4.0~6.0	4.0	4.5~7.8

TESLUM

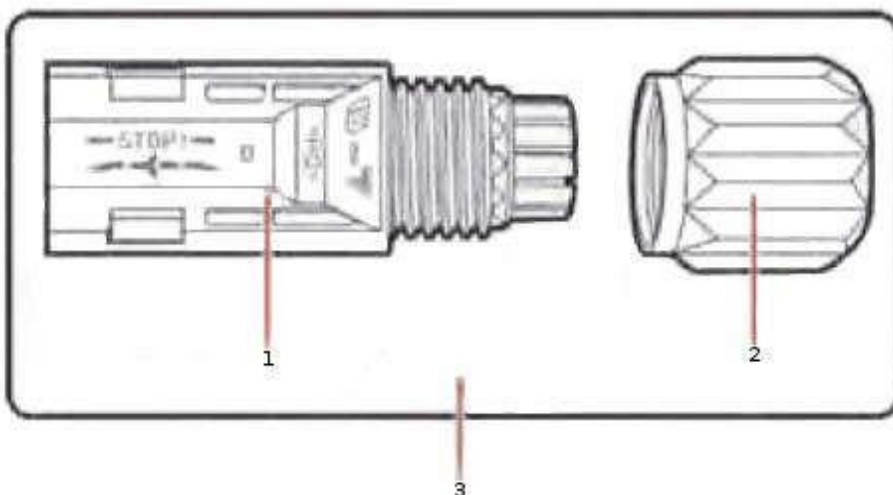
Входные коннекторы постоянного тока (DC) подразделяются на положительные и отрицательные коннекторы.

Рисунок 4-24 Состав положительного кабеля



1. Корпус 2. Кабельный сальник 3. Положительный коннектор

Рисунок 4-25 Состав отрицательного коннектора



1. Корпус 2. Кабельный сальник 3. Отрицательный коннектор

Примечание:

Положительные и отрицательные металлические терминалы упакованы с положительными и отрицательными разъемами соответственно. Отделите положительные и отрицательные металлические терминалы после распаковки инвертора во избежание путаницы полярности.

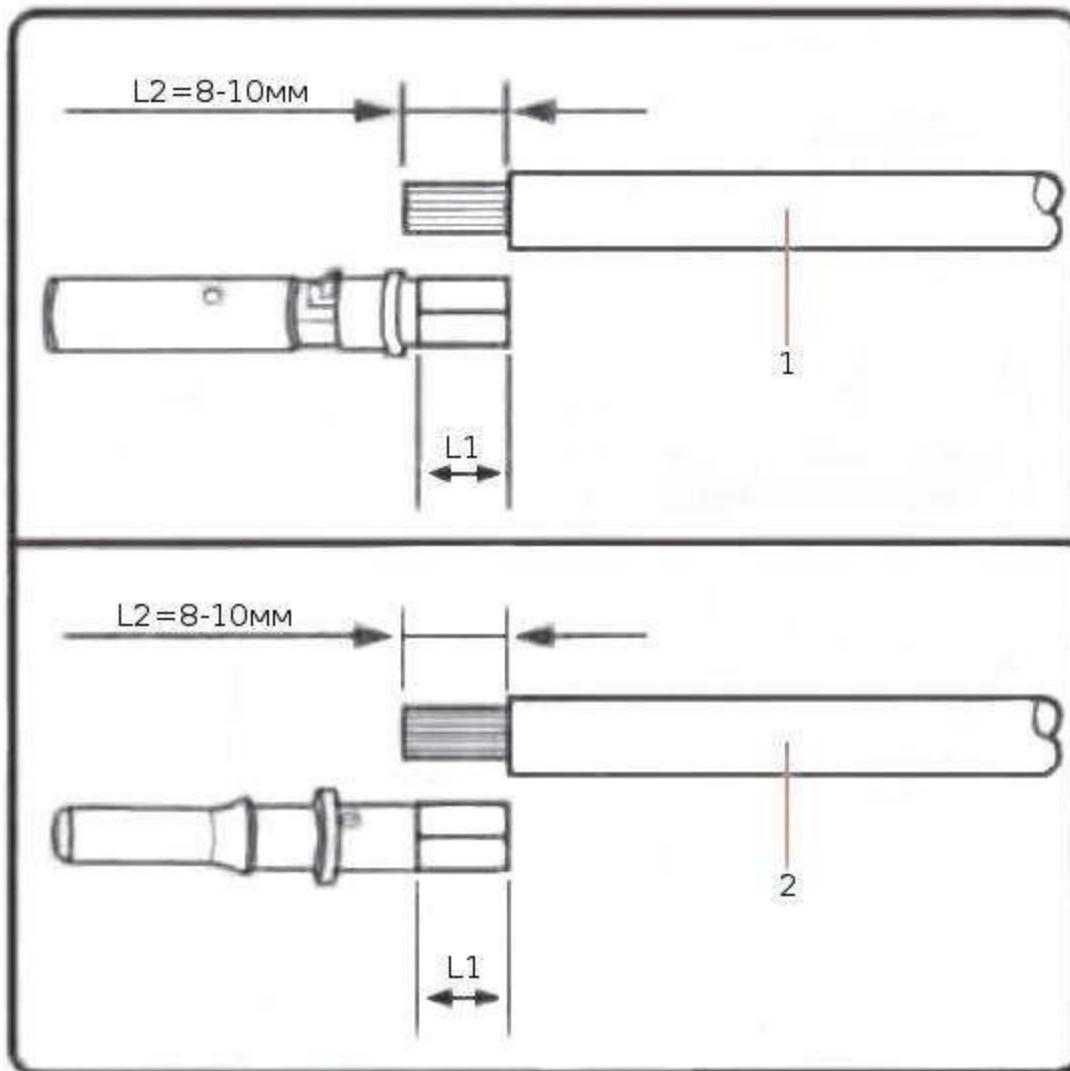
Процесс

Шаг 1 Удалите кабельные сальники с положительных и отрицательных коннекторов.

TESLUM

Шаг 2 Удалите изоляционный слой определенной длины с положительного и отрицательного силовых кабелей.

Рисунок 4-26 Подключение кабелей входной мощности постоянного тока (DC)



1. Положительный силовой кабель 2. Отрицательный силовой кабель

Примечание:

L_2 на 2-3 мм длиннее L_1 .

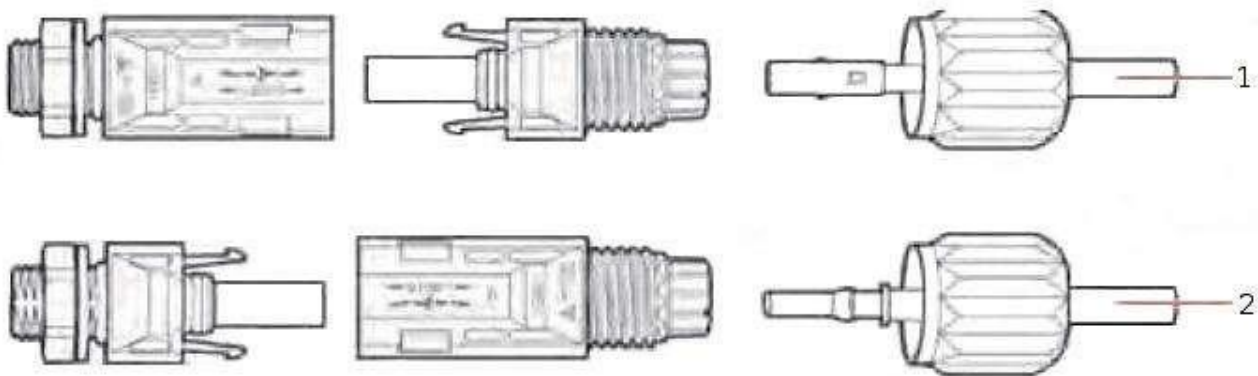
Шаг 3 Вставьте положительный и отрицательный силовые кабели в соответствующие кабельные сальники.

Шаг 4 Вставьте защищенные положительные и отрицательные силовые кабели в соответствующие стержни, опрессуйте их с помощью зажимного инструмента.

Убедитесь, что кабели опрессованы так, что их нельзя выдернуть с силой не менее 400 N.

TESLUM

Рисунок 4-27 Подключение кабелей входной мощности постоянного тока (DC)



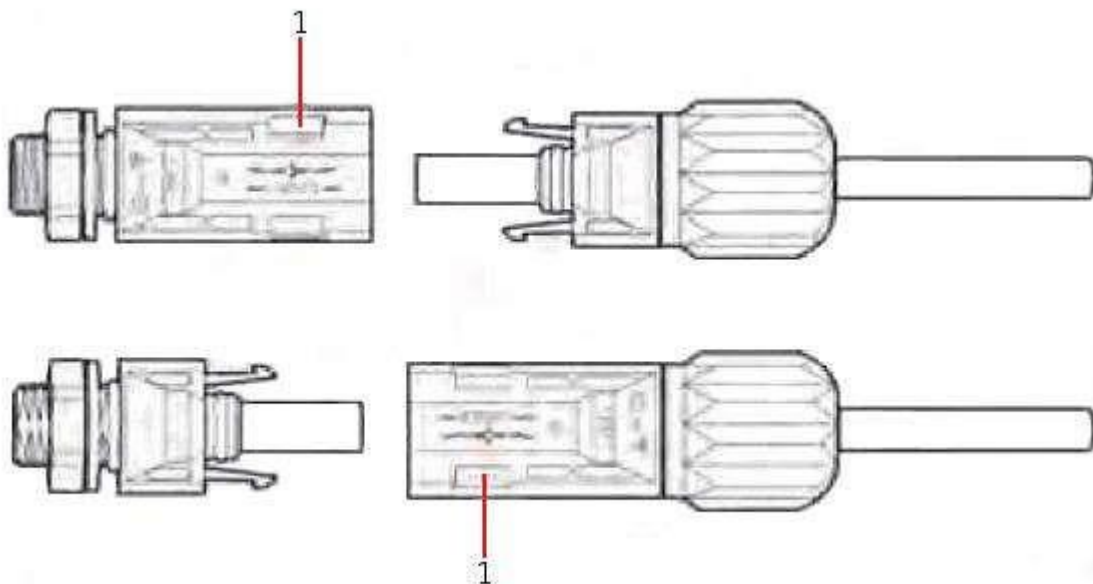
1. Положительный силовой кабель 2. Отрицательный силовой кабель

Шаг 5 Вставьте опрессованные силовые кабели в соответствующие отверстия.

Шаг 6 Переустановите кабельные сальники на положительный и отрицательный коннекторы и поверните их против изоляционной крышки.

Шаг 7 Вставьте положительные и отрицательные коннекторы в соответствующие входные терминалы постоянного тока инвертора.

Рисунок 4-28 Подключение кабелей входной мощности постоянного тока (DC)



1. Штык

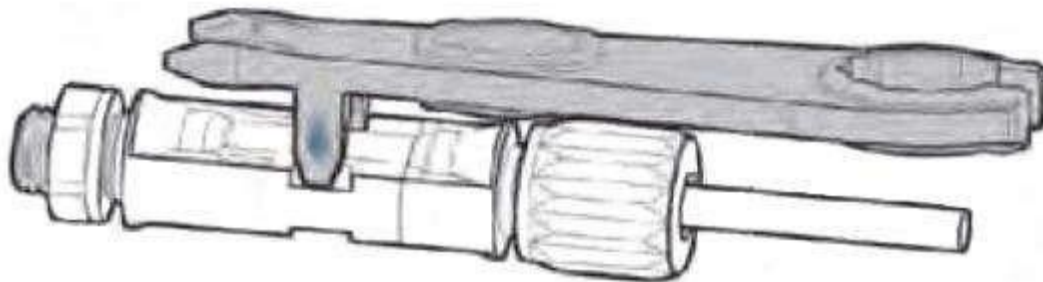


Осторожно

Перед удалением положительных и отрицательных коннекторов, убедитесь, что переключатель постоянного тока (DC) выключен!

TESLUM

Рисунок 4-29 Удаление входного коннектора постоянного тока (DC)



4.6 Проверка безопасности

- **Фотоэлектрическая установка**

Перед работой инвертора, необходимо проверить солнечную установку. Проверьте напряжение холостого хода каждой солнечной установки.

Убедитесь, что напряжение холостого хода каждой солнечной установки соответствует требованиям.

- Убедитесь, что положительный и отрицательный полюсы верны.
- Подключение DC Sofar33000TL

Используйте мультиметр для проверки постоянного тока и напряжения на стороне;

Проверьте кабель постоянного тока, положительный и отрицательный полюсы, измерьте напряжение холостого хода на каждом входе.

Сравните напряжение. Если разница превышает 3%, солнечная установка может работать с ошибками.

- Подключение AC Sofar33000TL

Убедитесь, что выключатель переменного тока инвертора выключен. Проверьте правильность подключения фазы инвертора к электросети. Проверьте, находится ли напряжение каждой фазы в заданном диапазоне.

5 Запуск инвертора

5.1 Проверка безопасности перед запуском



Внимание

Убедитесь, что напряжение постоянного и переменного тока находится в пределах диапазона, допускаемого инвертором.

5.2 Включение инвертора

Шаг 1: Включите переключатель постоянного тока.

TESLUM

Шаг 2: Включите переключатель переменного тока.

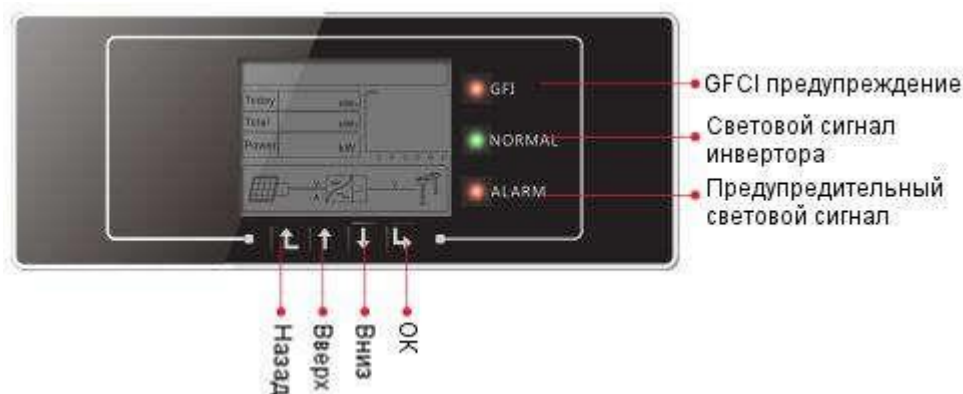
Когда солнечная батарея генерирует достаточную мощность, инвертор автоматически запустится. Появится индикация правильной работы инвертора.

Если инвертор указывает на какую-либо неисправность, обратитесь к главе «7.1. Устранение неисправностей»

6 Интерфейс работы

6.1 Эксплуатация и индикаторная панель

- Кнопки и световые индикаторы



Ключевые кнопки:

- **Назад:** вернуться или войти в главное меню
- **Вверх:** переместиться вверх или увеличить значение
- **Вниз:** переместиться вниз или уменьшить значение
- **ОК:** подтвердить выбор

Световые индикаторы:

- **Световой сигнал инвертора (зеленый)**
Мигает: ожидание или проверка состояния
Вкл: нормальная работа
Выкл: ошибка или неизменное состояние
- **Предупредительный световой сигнал (красный)**
Мигает: неполадки вентилятора
Вкл: ошибка или неизменное состояние
Выкл: нормальная работа

TESLUM

- **GFCI предупреждение**

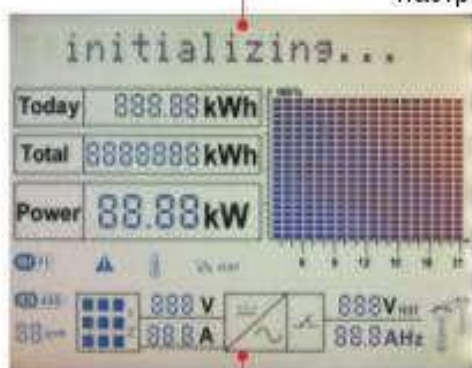
Вкл: ошибка GFCI или предупреждение ошибка устройства GFCI

Выкл: нормальное состояние GFCI

TESLUM

6.2 Стандартный интерфейс

ЖК-экран используется для отображения состояния инвертора, информации и настроек параметров



ЖК-экран отображает обновления энергии инвертора, мощности, входящей информации, предупреждающей информации и т.д.

A1 - WI-FI соединение

A2 - RS485 соединение

A3 - Индикатор мигает для предупреждения высокой частоты и снижения мощности
Индикатор вкл. для предупреждения дистанционного снижения мощности

A4 - Индикатор вкл. - предупреждение о высокой температуре инвертора

A5 - Функция MPPT SCAN включена

A6 - Индикатор вкл., когда состояние нормальное

A7 - Показывает R/T/S фазы напряжения и отображается по очереди через каждые три секунды



Показывает R/T/S фазы тока и частоты и отображается по очереди через каждые три секунды

A9 - Показывает напряжение и ток 1 и 2 фаз и отображается по очереди через каждые три секунды

A10 - Показывает входное напряжение и канал тока в настоящем времени

A11 - Индикатор вкл., когда входное напряжение выше 350 В

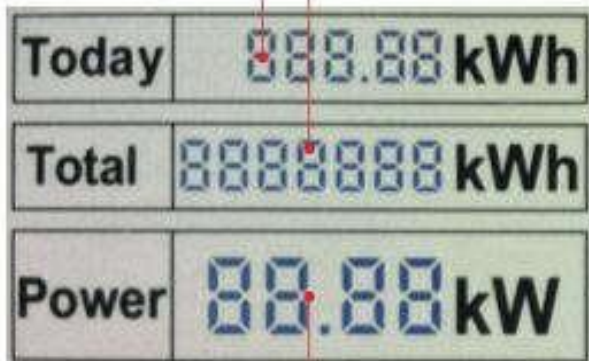
A12 - Индикатор вкл., когда есть RS485 соединение

A13 - Показывает адрес шины modbus

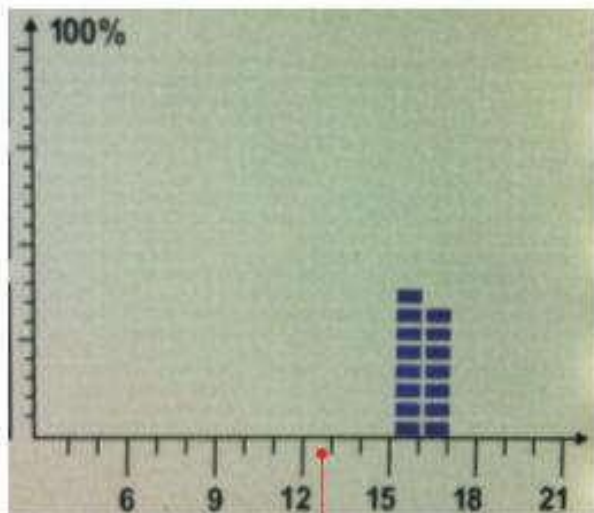
TESLUM

A14 - Показывает энергию данного дня

A15 - Показывает общую энергию



A16 - Показывает выходную мощность в настоящее время



A17 - Показывает энергию с 15:00 по 21:00 за день

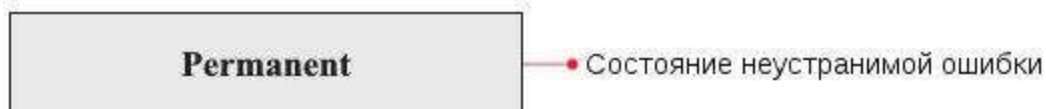
- Когда питание включено, ЖК-дисплей отображает **INITIALIZING**

Initializing...

- Когда инвертор успешно подключится, ЖК-дисплей отобразит текущее состояние инвертора, как показано на рисунке ниже:

Wait 10s

Состояние ожидания, отсчет времени 10 с



Статусы инвертора: ожидание, проверка, нормальная работа, неисправность и неисправная ошибка.

Ожидание: инвертор ждет, чтобы проверить состояние в конце переподключения. В этом состоянии напряжение солнечной установки выше 250 В, значение напряжения сети находится между минимальным и максимальным ограничениями и т.д.; в противном случае, инвертор перейдет в состояние ошибки или неизменное состояние.

Проверка: инвертор проверяет изоляционный резистор, реле и другие требования безопасности. Также проводит самодиагностику, чтобы убедиться в функционировании программного обеспечения и оборудования.

Нормальная работа: инвертор находится в нормальном состоянии, есть подача питания в сеть.

Неисправность: инвертор перестал работать из-за устранимой ошибки. Он восстановит работу, если ошибка исчезнет. Если нет, проверьте инвертор на ошибку.

Неисправная ошибка: Инвертор обнаружил неустранимую ошибку. Нужно отладить ошибку по коду ошибки.

- Когда происходит ошибка подключения инвертора, ЖК-дисплей отображает состояние инвертора, как показано на рисунке ниже:



6.3 Основной интерфейс

Нажмите кнопку «Назад», чтобы войти в главный интерфейс:

TESLUM

Normal	• Кнопка "Назад"
1. Enter Setting	
2. EventList	
3. SystemInfo	
4. Display Time	
5. Software Update	

(A) «Enter Setting» (Настройки):

1.Enter Setting	
1. Set time	
2. Clear Produce	
3. Clear Events	
4. Remote Control	
5. Relay Command	
6. Enable Set Country	
7. Set Total Energy	

- **Set Time (Установка времени)**

Нажмите кнопку «Назад», чтобы войти в интерфейс «1.Enter settings»(Вход в настройки), нажмите кнопку «ОК» для входа в интерфейс главных настроек. Войдите в «1.Set Time»(Установка времени), нажав кнопку «Вверх» или «Вниз», затем нажмите кнопку «ОК» и приступайте к установке времени. Время устанавливается по порядку: год, месяц, день, минута и секунда с помощью кнопок «Вверх» или «Вниз». После установки каждого значения надо нажать кнопку «ОК», чтобы подтвердить настройки.

- **Clear Produce (Чистое производство)**

Нажмите кнопку «Назад», чтобы войти в интерфейс «1.Enter settings»(Вход в настройки), нажмите кнопку «ОК» для входа в интерфейс главных настроек. Затем войдите в «2.Clear Produce»(Чистое производство), нажав кнопку «Вверх» или «Вниз». Нажмите кнопку «ОК».

TESLUM

- **Clear Events(Очистить события)**

Нажмите кнопку «Назад», чтобы войти в интерфейс «1.Enter settings»(Вход в настройки), нажмите кнопку «ОК» для входа в интерфейс главных настроек. Войдите в «3.Clear Events»(Очистить события), нажав кнопку «Вверх» или «Вниз». Нажмите кнопку «ОК» и приступайте к очистке событий. После установки отобразится «Success»(Успешно).

- **Remote Control (Дистанционное управление)**

Нажмите кнопку «Назад», чтобы войти в интерфейс «1.Enter settings»(Вход в настройки), нажмите «ОК» для входа в интерфейс главных настроек. Войдите в «4.Remote Control»(Дистанционное управление), нажав кнопку «Вверх» или «Вниз». Нажмите кнопку «ОК» и войдите в интерфейс включения или выключения дистанционного управления. Выберите «1.Enable»(Включить) или «2.Disable»(Отключить) с помощью кнопок «Вверх» или «Вниз», нажмите кнопку «ОК», затем коммуникационная плата начнет передавать сигналы управления на контрольную панель. Будет показано «Success»(Успешно) после успешных настроек, в случае отказа - «Fail»(Ошибка).

- **Relay Command (Управление реле)**

Нажмите кнопку «Назад», чтобы войти в интерфейс «1.Enter settings»(Вход в настройки), нажмите кнопку «ОК» для входа в интерфейс главных настроек. Войдите в «5.Relay Command»(Управление реле), нажав кнопку «Вверх» или «Вниз», нажмите кнопку «ОК» и войдите в интерфейс «Relay Command Setting»(Настройка управления реле). Выберите соответствующие настройки с помощью кнопок «Вверх» или «Вниз», затем нажмите кнопку «ОК». После установки отобразится «Success»(Успешно) или «Fail»(Ошибка).

5.Relay Command	
	1.Production
	2.Alarm
	3.Alarm (alarmconfig)
	4.Relay Disable

Описание команд реле:

TESLUM

Производство	<p>Реле переключится, когда произойдет подключение к сети/отключение от сети).</p> <p>Если контактор реле находится в нормальном открытом/закрытом режиме работы, контакт останется открытым (или закрытым), пока инвертор подключен к сети; когда инвертор подключится к сети и начнет экспорт электроэнергии, реле переключит состояние и, следовательно, закроется (или откроется).</p> <p>Когда инвертор отключается от сети, контакт реле возвращается в свое состояние покоя, а именно - открытое (или закрытое).</p>
Сигнал тревоги	<p>Реле переключится, когда на инверторе есть сигнал ошибки. Переключение не происходит в случае предупреждения.</p> <p>Если контактор реле находится в нормальном открытом/закрытом режиме работы, контакт останется открытым (или закрытым), пока регулятор сообщает об ошибке; после того, как инвертор сообщит об ошибке, реле переключит состояние, следовательно, закроется (или откроется). Контакт переключится из состояния покоя, пока не восстановится нормальное функционирование.</p>
Сигнал тревоги (alarmconfig)	<p>Реле переключится, когда появится сигнал ошибки или предупреждение, которые были предварительно выбраны пользователем с помощью ПК. Контакт будет открыт (или закрыт), в случае сообщения регулятора об ошибке или предупреждении; после того, как инвертор отобразит сообщение об ошибке или предупреждение из тех, которые были выбраны, реле переключит состояние и, следовательно, закроет (или откроет) контакт. Реле переключится из состояния покоя, когда исчезнет сигнал ошибки или предупреждение.</p>
Реле отключены	Функция контроля отключена

- Enable Set Country

Нажмите кнопку «Назад», чтобы войти в интерфейс «1.Enter settings»(Вход в настройки), нажмите «ОК» для входа в интерфейс главных настроек. Войдите в “6.Enable Set Country»(Включить настройку страны), нажав кнопку «Вверх» или «Вниз». Нажмите кнопку «ОК» и войдите в интерфейс настроек «Input Password»(Ввод пароля). Нажмите кнопку «Назад», чтобы установить пароль (по умолчанию: 0001), увеличьте или уменьшите значение, нажав кнопку «Вверх» или «Вниз». Нажмите кнопку «ОК» для настроек следующих значений. «Error! Try again»(Ошибка! Повторите попытку) будет отображаться для неверных паролей. Нажмите кнопку «Назад» и заново введите правильный пароль. «Success»(Успешно) отобразится в случае успешной установки.

Внимание: когда инвертор работает более 24 часов, запрещена установка страны, она может быть установлена только после установки ЖК-экрана. Пароль для установки страны через ЖК-дисплей (по умолчанию: 0001), страна может быть установлена через 24 часа после ввода правильного пароля, по истечению 24 часов, вновь установите ЖК-экран.

TESLUM

- Set Total Energy (Установка суммарную энергии)

Нажмите кнопку «Назад», чтобы войти в интерфейс «1.Enter settings»(Вход в настройки), нажмите «ОК» для входа в интерфейс главных настроек. Войдите в «7.Set Total Energy»(Установка суммарную энергии), нажав «Вверх» или «Вниз», затем нажмите кнопку «ОК» и войдите в интерфейс настроек «Input Password»(Ввод пароля). Нажмите кнопку «ОК», чтобы установить пароль (по умолчанию: 0001), увеличьте или уменьшите значение с помощью кнопок «Вверх» или «Вниз». Нажмите кнопку «ОК», чтобы подтвердить значение и перейти к следующему значению. «Error! Try again»(Ошибка! Повторите попытку) отобразится в случае неверного пароля. Нажмите кнопку «Назад» и введите правильный пароль, затем установить суммарную энергию.

(В) Интерфейс «Event List»(Список событий):

«Event List»(Список событий) используется для отображения записей событий в реальном времени, в том числе, общего числа событий, каждого конкретного номера ID и время происходящего. Пользователь может войти в данный интерфейс через основной интерфейс для проверки данных в режиме реального времени.

Нажмите кнопку «Назад» и «Вниз» кнопки в стандартном интерфейсе, затем введите в «2.EventList»(Список событий).



(С) «SystemInfo» (Информация о системе):

TESLUM

3.SystemInfo

1.Inverter Type
2.Serial Number
3.SoftVersion
4.HardVersion
5.Country
6.Input Mode
7.Relay Command

- **1. Inverter Type (Тип инвертора)**

Нажмите кнопку «Назад», далее - «Вверх» или «Вниз» для входа в интерфейс «3.SystemInfo»(Информация о системе). Нажмите кнопку «ОК», чтобы войти в интерфейс проверки информации о системе, затем нажмите «Вверх» или «Вниз» для входа в «1.Inverter Type»(Тип инвертора), нажмите кнопку «ОК», отобразится тип инвертора.

- **2. Serial Number (Серийный номер)**

Нажмите кнопку «Назад», далее - «Вверх» или «Вниз» для входа в интерфейс «3.SystemInfo»(Информация о системе). Нажмите кнопку «ОК», чтобы войти в интерфейс проверки информации о системе, затем нажмите «Вверх» или «Вниз» для входа в «2.Serial Number»(Серийный номер), нажмите кнопку «ОК», отобразится серийный номер.

- **3. SoftVersion (Версия программного обеспечения)**

Нажмите кнопку «Назад», далее - «Вверх» или «Вниз» для входа в интерфейс «3.SystemInfo»(Информация о системе). Нажмите кнопку «ОК», чтобы войти в интерфейс проверки информации о системе, затем нажмите «Вверх» или «Вниз» для входа в «3.SoftVersion»(Версия программного обеспечения), нажмите кнопку «ОК», отобразится версия программного обеспечения.

- **4. HardVersion (Версия оборудования)**

Нажмите кнопку «Назад», далее - «Вверх» или «Вниз» для входа в интерфейс «3.SystemInfo»(Информация о системе). Нажмите кнопку «ОК», чтобы войти в интерфейс проверки информации о системе, затем нажмите «Вверх» или «Вниз»

TESLUM

для входа в «4.HardVersion»(Версия оборудования), нажмите кнопку «ОК», отобразится версия оборудования.

- **5. Country (Страна)**

Нажмите кнопку «Назад», далее - «Вверх» или «Вниз» для входа в интерфейс «3.SystemInfo»(Информация о системе). Нажмите кнопку «ОК», чтобы войти в интерфейс проверки информации о системе, затем нажмите «Вверх» или «Вниз» для входа в «5.Country»(Страна), нажмите кнопку «ОК», отобразится страна.

- **6. Input Mode (Режим ввода)**

Нажмите кнопку «Назад», далее - «Вверх» или «Вниз» для входа в интерфейс «3.SystemInfo»(Информация о системе). Нажмите кнопку «ОК», чтобы войти в интерфейс проверки информации о системе, затем нажмите «Вверх» или «Вниз» для входа в «6. Input Mode»(Режим ввода), нажмите кнопку «ОК».

- **7. Relay Command (Управление реле)**

Нажмите кнопку «Назад», далее - «Вверх» или «Вниз» для входа в интерфейс «3.SystemInfo»(Информация о системе). Нажмите кнопку «ОК», чтобы войти в интерфейс проверки информации о системе, затем нажмите «Вверх» или «Вниз» для входа в «7.Relay Command»(Управление реле), нажмите кнопку «ОК», отобразится управление реле.

(D) Display Time

Нажмите кнопку «Назад» и кнопку «Вверх» или «Вниз» в стандартном пользовательском интерфейсе, чтобы войти в «4.Display Time»(Отображение времени), затем нажмите «ОК» для отображения текущего системного времени.

(E) Software Update (Обновление программного обеспечения)

Нажмите кнопку «Назад» и кнопку «Вверх» или «Вниз» в стандартном пользовательском интерфейсе, чтобы войти в «5.Software Update»(Обновление программного обеспечения). Затем нажмите «ОК», чтобы войти в интерфейс «Input Password»(Ввод пароля). Теперь нажмите «ОК», чтобы ввести пароль (первоначальный пароль — 0001). Нажмите «Вверх» и «Вниз», чтобы изменить значение. Нажмите «ОК», чтобы подтвердить текущее значение. Если пароль введен неправильно, на дисплее появится надпись «Error! Try again»(Ошибка! Повторите попытку). Надо повторно ввести пароль. Если пароль введен правильно, начнется процесс обновления.

Обновление программы онлайн:

- 1) Создайте папку «firmware»(прошивка) на SD-карте.
- 2) Поместите целевую программу в этой папке.

TESLUM

3) Войдите в меню онлайн обновления «5.Software Update»(Обновление программного обеспечения).

4) Введите пароль. Если пароль корректный, начнется процесс обновления.

5) Система обновит главный DSP, зависимый DSP и ARM по очереди. Если главный DSP успешно обновлен, отобразится «Update DSP1 Success», в противном случае отобразится «Update DSP1 Fail». Если зависимый DSP успешно обновлен, отобразится «Update DSP2 Success», в противном случае отобразится «Update DSP2 Fail».

7 Устранение неисправностей и ремонт

7.1 Устранение неисправностей

Этот раздел содержит сведения и действия для решения возможных проблем с инвертором.

В случае проблем с инвертором, проверьте следующие пункты.

- Проверьте предупреждающие сообщения об ошибках или код ошибки на панели инвертора. Запишите его, прежде чем делать что-либо дальше.
- Если инвертор не отображает какие-либо неисправности, проверьте следующие пункты.
 - Инвертор находится в чистом, сухом и хорошо вентилируемом месте?
 - Переключатель постоянного тока включен?
 - Кабели нормального размера и достаточной длины?
 - Находятся ли входные и выходные соединения и проводка в хорошем состоянии?
 - Верны ли параметры конфигурации?
 - Правильно ли подключены панель дисплея и соединительные провода, неповреждены ли они?

Нажмите «ESC» для входа в Главное меню в обычном интерфейсе. В интерфейсе выберите «EventList»(Список событий), затем нажмите «OK» для входа.

Таблица 7-1 EventList (Список событий)

№	Название	Решение
ID1	GridOVP	- Если тревога возникает иногда, возможно, причиной являются неполадки в электросети. Инвертор автоматически вернется в нормальное рабочее состояние, когда электросеть вернется к нормальной работе.
ID2	GridUVP	
ID3	GridOFP	

TESLUM

ID4	GridUFP	- Если тревога возникает часто, проверьте напряжения электросети/частота находится в пределах допустимого диапазона. Проверьте выключатель цепи переменного тока и проводку переменного тока. - Если напряжение/частота находятся в пределах допустимого диапазона, проводка переменного тока корректна, но повторяется сигнал тревоги, обратитесь в техническую поддержку, чтобы изменить повышенное/пониженное напряжение сети, точки защиты от повышенной/пониженной частоты после получения разрешения от местного оператора электросети.
ID5	PVUVP	Проверьте, является ли входное напряжение ниже минимального порога, допустимого инвертором.
ID6	Vlvrtlow	Проверьте, является ли нормальным доступ к электросети.
ID7ID8	Reserved	Reserved
ID9	PvOVP	Проверьте, предоставляет ли фотоэлектрический генератор входное напряжение, которое превышает максимальный порог, допускаемый инвертором.
ID10	IpvUnbalance	Проверьте правильность входной проводки.
ID11	PvConfigSetWrong	Проверьте, является ли параллельным режим ввода с помощью удаления крышки перемычки. Если настройки верны, проверьте, имеет ли

		входная строка нужное количество панелей в серии, и у них одинаковый наклон/направление.
ID12	GFCIFault	Проверьте, в хороших ли условиях находятся теплоизоляционные кабели солнечной установки.
ID13	PhaseSequenceFault	Проверьте правильность проводки переменного тока.
ID14	HwBoostOCP	Проверьте, не превышает ли входной ток максимальный порог, допустимый инвертором. Проверьте правильность входной проводки.
ID15	HwAcOCP	

TESLUM

ID16	AcRmsOCP	Проверьте, является ли нормальным доступ к электросети, и не превышает ли ток электросети максимальный порог, допустимый инвертором.
ID17	HwADFaultIGrid	
ID18	HwADFaultDCI	
ID19	HwADFaultVGrid	Проверьте правильность проводки переменного тока.
ID20	GFCIDeviceFault	Проверьте, не превышает ли входной ток максимальный порог, допустимый инвертором. Проверьте правильность входной проводки.
ID21	MChip_Fault	Перезапустите инвертор.
ID22	HwAuxPowerFault	Проверьте, находится ли значение вспомогательного источника питания в допустимых пределах инвертора. Проверьте правильность входной проводки.
ID23	BusVoltZeroFault	Проверьте подключение к электросети и правильность входной проводки. Проверьте, находится ли напряжение на шине в допустимых пределах инвертора.
ID24	IacRmsUnbalance	
ID25	BusUVP	
ID26	BusOVP	
ID27	VbusUnbalance	Проверьте, находится ли значение напряжения на шине в допустимых пределах инвертора, и правильность входной проводки.
ID28	DciOCP	Проверьте, является ли нормальным доступ к электросети.
ID29ID48	Reserved	Reserved
ID49	ConsistentFault_VGrid	Проверьте, является ли нормальным доступ к электросети.
ID50	ConsistentFault_FGrid	
ID51	ConsistentFault_DCI	
ID52	ConsistentFault_GFCI	Проверьте правильность входной проводки.
ID53	SpiCommLose	Перезапустите инвертор.
ID54	SciCommLose	
ID55	RelayTestFail	Проверьте, нормально ли работают реле.

TESLUM

ID56	PvIsoFault	Проверьте, в хороших ли условиях находятся теплоизоляционные кабели солнечной установки.
ID57	OverTempFault_Inv	Подождите, пока инвертор не остынет до рабочей температуры. Если после охлаждения проблема не устранилась, обратитесь в сервис.
ID58	OverTempFault_Boost	
ID59	OverTempFault_Env	
ID60ID64	Reserved	Reserved
ID65	UnrecoverHwAcOCP	Проверьте, является ли нормальным доступ к электросети. Проверьте, не превышает ли ток электросети максимальный порог, допустимый инвертором.
ID66	UnrecoverBusOVP	Проверьте, находится ли значение напряжения на шине в допустимых пределах инвертора, и правильность входной проводки.
ID67	UnrecoverIacRmsUnbalance	Проверьте, является ли нормальным доступ к электросети.
ID68	UnrecoverIpvUnbalance	Проверьте правильность входной проводки.
ID69	UnrecoverVbusUnbalance	
ID70	UnrecoverOCPInstan	Проверьте, является ли нормальным доступ к электросети. Проверьте, не превышает ли ток электросети максимальный порог, допустимый инвертором.
ID71ID73	Reserved	Reserved
ID74	UnrecoverIPVInstant	Проверьте, не превышает ли входной ток максимальный порог, допустимый инвертором. Проверьте правильность входной проводки.
ID75	UnrecoverWRITEEEPROM	Перезапустите инвертор.
ID76	UnrecoverREADEEPROM	
ID77	UnrecoverRelayFail	Проверьте, нормально ли работают реле.
ID78ID80	Reserved	Reserved
ID81	Over temperature alarm	Подождите, пока инвертор не остынет до рабочей температуры. Если после охлаждения проблема не устранилась, обратитесь в сервис.

TESLUM

ID82	Over Frequency alarm	Проверьте, является ли нормальным доступ к электросети.
ID83	The remote load shedding alarm	Проверьте правильность внутренних параметров.
ID84	The remote shutdown alarm	
ID85ID89	Reserved	Reserved
ID90	Fan3 alarm	Поменяйте вентилятор.
ID91	Fan1 alarm	
ID92	Fan2 alarm	
ID93	Lightning protection alarm	Проверьте модуль защиты от молний.
ID94	Software version is not consistent	Обратитесь в сервис.
ID95	Communication board EEPROM fault	Перезапустите инвертор.
ID96	RTC clock chip anomaly	
ID97	Invalid Country	Проверьте, корректно ли введен код переключателя SWT3.
ID98	SD fault	Поменяйте SD-карту.
ID99-ID100	Reserved	Reserved

7.2 Обслуживание

Инверторы, как правило, не нуждаются ни в каком ежедневном или плановом техническом обслуживании. Вентилятор охлаждения не должен быть заблокирован пылью или любыми другими предметами.

- **Чистка инвертора**

Пожалуйста, используйте ручную воздуходувку, мягкую сухую ткань или щетку для чистки инверторов. Для чистки инвертора нельзя использовать агрессивные химические вещества или интенсивные чистящие средства. Выключайте источник питания переменного и постоянного тока перед чисткой инвертора.

- **Чистка охлаждающих пластин**

Для долгосрочной правильной работы инвертора, убедитесь в наличии достаточного пространства вокруг радиатора для вентиляции. Проверьте радиатор на предмет засорения (пыль, снег и т.д.), очистите его, если оно есть.

TESLUM

8 Снятие с эксплуатации

8.1 Действия по списанию

- Выключите сеть переменного тока
- Выключите переключатель постоянного тока
- Подождите 5 минут
- Снимите коннекторы постоянного тока
- Снимите терминалы переменного тока Осторожно снимите инвертор.

8.2 Упаковка

Если возможно, упакуйте инвертор в оригинальную упаковку. Если оригинальная упаковка отсутствует, используйте аналогичную коробку, подходящую для грузов более 50 кг, и которая может быть полностью закрытой.

8.3 Хранение

Храните инвертор в сухом месте с температурой от -25°C до $+70^{\circ}\text{C}$.

8.4 Утилизация

Утилизируйте инвертор и упаковочные материалы в месте для обработки и утилизации электрических оборудования.

9 Технические данные

9.1 Параметры входа постоянного тока (DC)

Параметр	Sofar 20000TL	Sofar 30000TL	Sofar 33000TL	Sofar 40000TL
Макс.входное напряжение	1000В			
Входное напряжение при запуске	350В (+/-1В)			
Количество независимых МРРТ	2 (А/В)			

TESLUM

Количество входов	3 для МРРТ	4 для каждого МРРТ		
-------------------	------------	--------------------	--	--

постоянного тока				
Диапазон входного напряжения при полной мощности с 2 МРРТ в параллели	430В-850В	480В-800В	480В-800В	560В-800В
Макс.мощность постоянного тока для одного МРРТ	12000(500850В)	15360(480800В)	17000(480800В)	20400(560800В)
Рабочий диапазон входного напряжения	250В-960В			
Макс.входной ток МРРТ	24А/24А	32А/32А	35А/35А	35А/35А
Входной ток короткого замыкания для каждого МРРТ	30А	38А	42А	42А
Категория перенапряжения входного сигнала	III			

9.2 Параметры выхода переменного тока (AC)

Параметр	Sofar 20000TL	Sofar 30000TL	Sofar 33000TL	Sofar 40000TL
Номинальная мощность	20000W	27600W	30000W	36000W
Макс.мощность переменного тока	20000VA	30000VA	33000VA	40000VA
Активный регулируемый диапазон мощности	0~100%			
Макс.выходной ток	29А	43А	48А	48А
Диапазон напряжения электросети	3/N/PE, 230/400(+/-20%)			
Диапазон частоты электросети	44~55Гц /54~ 66Гц			
THDI	<3%(При полной нагрузке при номинальном напряжении)			
Коэффициент мощности	1 (регулируемый +/-0.8)			

TESLUM

Категория перенапряжения входного сигнала	III
--	-----

9.3 Эффективность, безопасность и защита

Параметр	Sofar 20000TL	Sofar 30000TL	Sofar 33000TL	Sofar 40000TL
Макс.эффективность	98.5%			
Weighted eff. (EU/CEC)	98.1%	98.2%	98.2%	98.4%
Собственное потребление ночью	<1Вт			
Начальная мощность подачи	45Вт			
Эффективность MPPT	>99.5%			
Защита от обратной полярности постоянного тока	Да			
Переключатель DC/AC	Да			
Input/output SPD(II)	Да			
Защита	Anti islanding, RCMU, Ground fault monitoring			
Переключатель DC/AC	CE, CGC, AS4777,AS3100,VDE0126(more available on request)			
Соединение	Rs485, Wifi(дополнительно), мультифункциональные реле			
Блок управления питанием	According to certification and request			

9.4 Общие сведения

Параметр	Sofar 20000TL	Sofar 30000TL	Sofar 33000TL	Sofar 40000TL
Диапазон температуры окружающей среды	-25°C...+60°C			
Топология	Бестрансформаторный			
Степень защиты	IP 65			
Допустимый диапазон относительной влажности	0...95% (без конденсации)			
Макс.рабочая высота	2000м			
Вес	48кг	50кг	50кг	50кг

TESLUM

Охлаждение	Вентилятор	
Размеры	707*492*240мм	773*564*258мм
Гарантия	1 год	